

19



OFICINA ESPAÑOLA DE
PATENTES Y MARCAS

ESPAÑA



11 Número de publicación: **2 542 043**

21 Número de solicitud: 201401013

51 Int. Cl.:

G01J 5/02 (2006.01)

12

PATENTE DE INVENCION CON EXAMEN PREVIO

B2

22 Fecha de presentación:

10.12.2014

43 Fecha de publicación de la solicitud:

29.07.2015

Fecha de la concesión:

13.09.2016

45 Fecha de publicación de la concesión:

20.09.2016

73 Titular/es:

**UNIVERSIDAD DE CANTABRIA (100.0%)
Pabellón de Gobierno, Avda. de los Castros s/n
39005 Santander (Cantabria) ES**

72 Inventor/es:

**MAÑANA CANTELI , Mario ;
ARROYO GUTIÉRREZ , Alberto ;
CASTRO ALONSO , Pablo Bernardo ;
MADRAZO MAZA , Alfredo ;
VALLI , Cristina ;
GONZÁLEZ DIEGO , Antonio ;
MARTÍNEZ TORRE , Raquel ;
LASO PÉREZ , Alberto ;
DOMINGO FERNÁNDEZ , Rodrigo y
SIERRA MOLLEDA , Alberto**

54 Título: **Método y sistema para la medición directa y sin contacto de la temperatura superficial en un cable**

57 Resumen:

Sistema de medición directa y sin contacto de la temperatura superficial en un cable, que comprende al menos un cable (22) cuya temperatura desea ser monitorizada al menos un cuerpo de medición térmica (23) envolviendo cada cable (22), tal que cada cuerpo de medición térmica (23) envuelve a un único cable (22); y al menos un sensor de temperatura sin contacto (21) que enfoca al menos un cuerpo de medición térmica (23), estando cada cuerpo de medición térmica (23) configurado para incrementar el área efectiva sobre el cual incide al menos un sensor de temperatura sin contacto (21), incrementándose así la distancia a la cual puede realizar la medida el sensor de temperatura sin contacto (21), y estando cada sensor de temperatura sin contacto (21) configurado para asegurar que en todo momento su superficie de medición se encuentre dentro de la superficie de cada cuerpo de medición térmica (23) que enfoca, considerando los desplazamientos máximos que cada cuerpo de medición térmica (23) puede sufrir. Un método de medición directa y sin contacto de la temperatura superficial en un cable, utilizando el sistema definido.

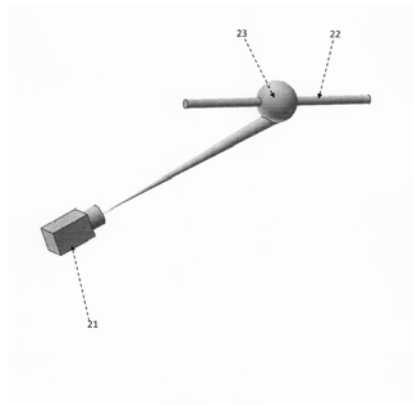


FIGURA 1

ES 2 542 043 B2

DESCRIPCIÓN

MÉTODO Y SISTEMA PARA LA MEDICIÓN DIRECTA Y SIN CONTACTO DE LA TEMPERATURA SUPERFICIAL EN UN CABLE

5

CAMPO DE LA INVENCION

La presente invención pertenece al campo de los métodos y sistemas para la medición directa y sin contacto de la temperatura superficial en un cable, y más concretamente al campo de la ingeniería eléctrica y a la producción y distribución de la energía eléctrica, y particularmente a la caracterización de la intensidad máxima admisible en líneas eléctricas aéreas, también denominada ampacidad, controlando la temperatura de dichas líneas con el fin de maximizar el rendimiento de los actuales sistemas de transporte y distribución eléctricos.

15

ANTECEDENTES DE LA INVENCION

Existen determinadas situaciones donde es interesante medir la temperatura superficial de un cable; sin embargo por motivos de seguridad o de accesibilidad al punto de medición no es posible que exista contacto directo entre el cable y el equipo de medida.

20

Esto ocurre por ejemplo, cuando el cable es un conductor de una línea eléctrica o cuando el punto de medición se encuentra en un punto de difícil acceso bien por espacio o bien por las condiciones ambientales.

25

Actualmente, la medición de la temperatura en cables se monitoriza principalmente por sondas de contacto directo, sensores de tracción, inclinómetros o bien mediante fibra óptica. Todos estos medios de medición son de contacto directo, con los inconvenientes que ello supone.

Particularizando para las líneas eléctricas de transporte y distribución de la energía, en épocas pasadas éstas se construyeron con el objetivo de dar un servicio eléctrico a los clientes. Dicha construcción no tuvo en cuenta el posible incremento de la demanda eléctrica a lo largo de los años. Es por ello que conforme transcurrían los años dichas líneas eléctricas vieron su carga incrementada progresivamente hasta llegar a un punto en el cual dichas líneas alcanzaron unos valores de carga que no podían ser sobrepasados sin poner en peligro la vida de los diferentes elementos eléctricos que las componían (transformadores, cables, etc.).

Ante este problema se podían tomar dos alternativas. La primera era la construcción de nuevos tendidos eléctricos y la segunda era optimizar las líneas existentes.

Es fácilmente entendible que la primera de las soluciones resultaba muy costosa y en algunos casos impracticable por motivos medioambientales e incluso legales. Es por esto que la búsqueda de métodos que optimizaran el uso de las redes de transporte se hacía indispensable.

Con motivo de todo esto se empezó a trabajar sobre un nuevo concepto, denominado ampacidad. Dicho concepto no es más que la máxima intensidad de corriente que puede circular de manera continua por un conductor eléctrico sin que éste sufra daños, estudiando en detalle la temperatura que alcanza dicho conductor.

Un ejemplo práctico desarrollado en el sistema eléctrico español se describe en F. Soto y otros, "Increasing the Capacity of Overhead Lines in the 400 Kv Spanish Transmission Network: Real Time Thermal Ratings", Cigré Session, 22-211, Paris-France, 1998. De esta forma la ampacidad comparada con la corriente que circule en cada momento por el conductor nos dirá cuan de cargada se encuentra la línea, que es dual a comparar la temperatura máxima que soporte el conductor con la temperatura instantánea del conductor.

De este modo, la determinación de la temperatura superficial del conductor se puede realizar bien de manera teórica o bien mediante su monitorización en tiempo real.

5 La primera de las opciones, y por otro lado la más sencilla, consiste en monitorizar únicamente las condiciones meteorológicas del entorno donde se encuentra emplazada la línea aérea y mediante cálculos teóricos aproximar la temperatura alcanzada en el conductor. Para ello es necesaria la colocación de una serie de estaciones meteorológicas que nos permitan monitorizar datos como el viento (velocidad y dirección), la radiación solar, la humedad, la temperatura ambiente, etc. Mediante 10 dichas mediciones y conociendo la corriente que circula por el cable se puede determinar la temperatura que alcanza la superficie del cable.

Este método de cálculo está normalizado, siendo las principales normas a seguir la 15 “Mathematical Model for Evaluation of Conductor Temperature in the Steady (or Quasi-Steady) State (Normal Operation), Cigre, Electra No. 144, Oct. 1992, PP. 109-115” y la “IEEE Standard for calculating the current-temperature of bare overhead conductors, IEEE STD 738-2006 (Revision of IEEE STD 738-1993)”

Este método es sencillo de implementar pero introduce una determinada incertidumbre 20 debido a factores como el error en la medición del viento [G.M. Beers, S.R. Gilligan, H.W. LIS, J.M. Schamberger: “Transmission Conductor Ratings”, IEE Transactions Power Apparatus and Systems, Vol. Pas-82, PP. 767-75, 1963][Dräger HJ, Hussels D, Puffer R. “Development and Implementation of a Monitoring System to Increase the Capacity of Overhead Lines”. 42nd Cigre Session, Paris, August 2008”], la localización 25 de los puntos más calientes en la línea, la zona que pueda mitigar el viento, etc.

Una opción intermedia es utilizar un método que combina la monitorización en tiempo real de la temperatura ambiente y valores prefijados desfavorables para el viento y la radiación solar [“Guide for the Selection of Weather Parameters for Bare Overhead 30 Conductor Ratings”, Cigré 82-12 Brochure (Ref. No. 299), 2006]. Las principales incertidumbres que presentan estos dos métodos son: la introducida por la medición

de la velocidad del viento y la cometida en el cálculo de la temperatura del conductor.

La segunda de las opciones consiste en llevar a cabo la monitorización de la temperatura de los conductores aéreos en tiempo real. Para ello se requiere de dispositivos adicionales (generalmente instalados en el conductor) que añaden ciertas incertidumbres en las mediciones. Son estas incertidumbres y el coste de dichos dispositivos los que pueden decidir la viabilidad del uso de los mismos.

De este modo conociendo la temperatura del conductor y los datos meteorológicos anteriormente mencionados se puede bien comparar dicha temperatura con la máxima que soporte el conductor en cuestión o bien calcular la corriente que circula por el cable para posteriormente poder ser cotejada con la ampacidad [S.O. Foss, S.H. Lin, R.A. Fernandes, "Dynamic thermal line ratings. Part I. Dynamic ampacity rating algorithm", IEEE Transactions on Power Apparatus and Systems, Vol. 102, No. 6, pp. 1858-64, 1983]

Por todo esto surgieron multitud de métodos de monitorización, pudiéndose agrupar en dos grandes conjuntos: de medición indirecta de la temperatura y de medición directa. Los primeros realizan una medición indirecta, es decir, miden otros parámetros que posteriormente son convertidos a valores de temperatura, mientras que los segundos miden directamente la temperatura superficial del conductor o un parámetro directo relacionado con dicha temperatura.

Existe una gran variedad de métodos indirectos de medición de la temperatura.

Un sistema comercial de medición indirecta permite calcular la temperatura en el conductor eléctrico midiendo la elongación que se produce en el mismo conforme varía su temperatura. Algunas referencias a este sistema se pueden ver en las patentes: US-5235861, US-5517864, US-5918288; y en:

- Albizu, I.; Fernandez, E.; Mazon, A.J.; Bengoechea, J.; Torres, E., "Hardware and software architecture for overhead line rating monitoring," PowerTech, 2011 IEEE

Trondheim , vol., no., pp.1,6, 19-23 June 2011;

- T. O. Seppa, "A practical approach for increasing the thermal capabilities of transmission lines", IEEE transactions on power delivery, Vol. 8, N° 3, PP. 1536-50, July 1993;

5 - T. O. Seppa, "Factors influencing the accuracy of high temperature SAG calculations", IEEE transactions on power delivery, Vol. 9, N° 2, PP. 1079-1089, April 1994;

- T. O. Seppa, "Accurate ampacity determination: temperature-SAG model for operational real time ratings", IEEE transactions on power delivery, Vol. 10, N° 3, PP. 1460-1470, July 1995;

- J. Reason, "Tension monitoring: direct route to dynamic rating", Electrical world, Vol. 209, No. 8, August, PP. 22-25, 1995;

- T.O. Seppa y otros, "Use of on-line tension monitoring for real-time thermal ratings, ice loads and other environmental effects", Cigré session, 22-102, Paris-France, 1998;

15 - T.O. Seppa y otros, "Application of real time thermal ratings for optimizing transmission line investment and operating decisions", Cigré Session, 22-301, Paris-France, 2000;

- T.O. Seppa, "Increasing transmission capacity by real time monitoring", IEEE PES winter meeting, PP. 1208-11, 2002;

20 - H.L.M. Boot, F.H. de Wild, A.H. Van der Wey, G. Biedenbach, "Overhead line local and distributed conductor temperature measurement techniques, models and experience at TZH", Cigré Session, 22-205, Paris-France, 2002; y

- M. Weibel, K. Imhof, W. Sattinger, U. Steinegger, M. Zima, G. Biedenbach, "Overhead line temperature monitoring pilot project", Cigré Session, B2-311, Paris-France, 2006.

Otro método de medición indirecta consiste en colocar un inclinómetro en el conductor de manera que se puede medir el ángulo que forma el cable con la horizontal. Dicho ángulo está directamente relacionado con la temperatura del conductor [Poorani Ramachandran, Vijay Vittal and Gerald Thomas Heydt, "Mechanical state estimation for overhead transmission lines with level spans", IEEE transactions on power

systems, Vol. 23, No. 3, August 2008].

También se pueden encontrar métodos que utilizan la flecha existente en el conductor para medir la temperatura del conductor de manera indirecta. Dicha flecha puede ser
5 medida de diferentes métodos: mediante el procesamiento de imágenes (Sagometer) [B. Forbes, D. Bradshaw, F. Campbell, "Finding hidden capacity in transmission lines", transmission & distribution world, September 2002], mediante tecnología láser [Azlan Abdul Rahim and Izham Zainal Abidin, "Thermal rating monitoring of the TNB overhead transmission line using line ground clearance measurement and
10 weather monitoring techniques", The 4th international power engineering and optimization conference, June 2010] y utilizando equipos PLC-SAG que miden la velocidad de propagación de una onda para calcular la elongación del cable [Wernich de Villiers and Johannes Hendrik, "Real-time SAG monitoring system for high-voltage overhead transmission lines base on power line carrier signal behaviour", IEEE
15 transactions on power delivery, Vol. 23, No.1, January 2008].

Sin embargo, estos métodos de medición indirecta precisan de un contacto directo entre el cable y el equipo de medición, con los inconvenientes que ello conlleva.

El único método de medición indirecta sin contacto existente en el estado de la técnica, es el desarrollado por diferentes universidades alemanas y consistente en la monitorización de la temperatura superficial del cable mediante dispositivos de onda
20 acústica de superficie SAW (Surface Acoustic Wave") [R. Teminova y otros, "New Approach to Overhead Line Conductor Temperature Measurement by Passive Remote Surface Acoustic Wave Sensors", Cigré Session, B2-304, Paris-France, 2006]; [M. Weibel, K. Imhof, W. Sattinger, U. Steinegger, M. Zima, G. Biedenbach, "Overhead
25 Line Temperature Monitoring Pilot Project", Cigré Session, B2-311, Paris-France, 2006]; [C. Bernauer y otros, "Temperature Measurement on Overhead Transmission Lines (OHTL) utilizing Surface Acoustic Wave (SAW) Sensors", International
30 Conference on Electricity Distribution Cired, Vienna-Austria, 2007].

El sistema está formado por un radar que emite y recibe ondas electromagnéticas de alta frecuencia y por un sensor de onda acústica de superficie instalado en el conductor (SAW). El sensor está compuesto por un cristal piezoeléctrico que responde mediante un movimiento a la onda electromagnética de entrada. Dicho cristal contiene varios elementos que convierten el movimiento en ondas electromagnéticas, las cuales son recibidas por el radar. El sistema determina la posición de estos elementos, posición que depende de la elongación asociada a la temperatura. Además, la velocidad de propagación de la onda en el cristal también depende de su temperatura. De este modo se determina el valor de la temperatura del conductor en un rango de hasta 150°C con una incertidumbre de 0,5°C. Sin embargo, los principales inconvenientes de este sistema radican en que la corrección necesaria para medir la temperatura del conductor varía con las condiciones ambientales, haciendo difícil su implementación en campo ya que exige una recalibración del equipo de medida para cada condición atmosférica.

Además de los inconvenientes descritos, todos los métodos indirectos existentes en el estado de la técnica presentan principalmente dos inconvenientes. El primero es la incertidumbre existente en la conversión de la unidad medida en temperatura y el segundo es la complejidad en la calibración e instalación de los dispositivos, además de que se trata de sistemas muy afectados por elementos externos, tales como el viento, que falsean sus medidas.

Por otro lado, dentro de los métodos de medición directa aparece en primer lugar el denominado "Power Donut" que fue desarrollado a principio de los 80. Dicho sistema y sus futuros desarrollos se describen en los documentos de patente US-4384289, US-4714893, US-4794327, US-4799005, US-5341088, EP-0125050-A1, W0-2006/014691-A1, W0-2006/050156-A1, US-2007/0200556-A1 y W0-2007/134022-A2; así como en:

- Foss, S.H. Lin, H.R. Still Well, R.A. Fernandes, "Dynamic Thermal Line Ratings. Part II. Conductor Temperature Sensor and Laboratory Field Test Evaluation", IEEE Transactions on Power Apparatus and Systems, Vol. 102, No. 6, PP. 1865-76, 1983;
- J.S. Engelharot, S.P. Basu, "Design, Installation, and Field Experience with an

Overhead Transmission Dynamic Line Rating System”, IEEE Pes Transmission and Distribution Conference, PP. 366-370, Los Angeles-USA, 1996; y

- Sadanandan, N. D.; Eltom, A.H., “Power Donut System Laboratory Test and Data Analysis”, Southeastcon `90. Proceedings, IEEE, Vol., No., PP.675, 679 Vol. 2, 1-4 APR 1990.

5

El Power Donut consiste en un toroide que se monta alrededor del conductor y permite medir la corriente que circula por el conductor y la temperatura superficial del cable asociada a dicha corriente. Además incorpora un módulo GSM/GPRS que permite enviar la información a la estación meteorológica. Haciendo uso de los datos proporcionados por el Power Donut se puede obtener el estado real del conductor y de esa manera comprobar la fiabilidad de los cálculos de los algoritmos de ampacidad. Algún ejemplo de aplicación se describe en:

10

- S.D. Foss, R.A. Maraio, “Effect of Variability in Weather Conditions on Conductor Temperature and the Dynamic Rating of Transmission Lines” IEEE Transactions on Power Delivery, Vol. 3, No. 4, October, PP. 1832-1841, 1988;

15

- S.D. Foss, R.A. Maraio, “Dynamic Line Rating in the Operating Environment”, IEEE Transactions on Power Delivery, Vol. 5, No. 2, April, PP. 1095-1105, 1990;

20

- J.S. Engelhardt, S.P. Basu, “Design, Installation, and Field Experience with an Overhead Transmission Dynamic Line Rating System”, IEEE Pes Transmission and Distribution Conference, PP. 366-370, Los Angeles-USA, 1996; y

- Musavi, M.; Chamberlain, D.; Qi Li, “Overhead Conductor Dynamic Thermal rating Measurement and Prediction”, Smart Measurements for Future Grids (SMFG), 2011 IEEE International Conference on, Vol., No., PP. 135, 138, 14-16 Nov. 2011

25

El principal inconveniente de este sistema se basa en el tipo de comunicación, ya que problemas tanto por el mantenimiento de las tarjetas SIM como por falta de cobertura en algunas localizaciones son asociados a los módulos GSM/GPRS.

30

El segundo sistema de monitorización directa es el denominado Sistema de Monitorización de Temperatura (SMT) realizado por la empresa Artech. Este sistema

monitoriza la temperatura del conductor a través de un sensor de temperatura tipo PT en contacto con el conductor.

Otro sistema de monitorización directa es el denominado DTS (Distributed Temperature Sensing). Consiste en la inserción de fibra óptica en el seno del conductor. Este método nos permite conocer la distribución de temperatura a lo largo del conductor, eliminando de este modo la incertidumbre indicada anteriormente de medidas puntuales de temperatura [US-2004/0105635-A1; H.L.M. BooT, F.H. de Wild, A.H. Van der Wey, G. Biedenbach, "Overhead Line Local and Distributed Conductor Temperature Measurement Techniques, Models and Experience AT THZ", Cigré Session, 22-205, Paris-France, 2002]; [S. Nandi, J.P. Grane, P. Springer, "Intelligent Conductor System takes its own Temperature", Transmission & Distribution World, November, PP. 58-62, 2003]; [Downes, J.; Leung, H. Y., "Distributed Temperature Sensing Worlwide Power Circuit Monitoring Applications", Power System Technology, 2004. Powercon 2004. 2004 International Conference on, Vol.2, No., PP.1804,1809 Vol.2, 21-24 Nov. 2004]; y [Gunday, Abdurrahman; Karlik, Sait Eser, "Optical Fiber Distributed Sensing of Temperature, Thermal Strain and Thermo-Mechanical Force Formations on OPGW Cables under Wind Effects", Electrical and Electronics Engineering (ELECO), 2013 8th INTERNATIONAL CONFERENCE on, Vol., No., PP. 462-467, 28-30 Nov. 2013]. La colocación de fibra óptica en las nuevas líneas de transporte podría ser una solución, aunque de elevado coste económico. Sin embargo, la colocación de la fibra óptica en las líneas ya existentes es impracticable por temas como costes de instalación, costes de parada de servicios, etc.

Sin embargo, estos métodos de medición directa precisan de un contacto directo entre el cable y el equipo de medición, con los inconvenientes que ello conlleva.

La patente americana US 8657490 B2 describe un sistema para la medición directa, y sin contacto, de la temperatura superficial de un cable conductor eléctrico aéreo. Este sistema está formado por una abrazadera de emisividad conocida, que envuelve el

5 cable conductor y sobre la cual se realiza la medición; y por un sensor de radiación infrarroja (IR). La misión de la abrazadera es doble: por un lado, eliminar el trenzado del cable, obteniendo así una superficie de medición plana y uniforme; y por otro lado, conocer el valor de la emisividad, parámetro crítico para la medición de la temperatura mediante IR.

10 Según se menciona en la patente, la abrazadera tiene un espesor comprendido entre 0.1 mm y 5 mm, lo cual supone que, considerando que el diámetro normalizado de un cable conductor aéreo oscila entre 5 y 50 mm, y generalmente entre 25 y 30 mm, y considerando que la abrazadera se extiende a lo largo del cable, es decir en longitud y no en volumen, apenas se aumenta la superficie de medición sobre el que puede incidir el sensor. Es decir, haciendo hincapié en este último punto, la patente citada pretende obtener la suficiente superficie de medición incrementando únicamente la longitud de la abrazadera, sin tener en cuenta que el ángulo de visión de los sensores infrarrojos es cónico dando lugar a una superficie circular. Por lo tanto, no es suficiente con aumentar la superficie de medición en una sola dimensión.

15 El valor de la superficie de medición es un parámetro muy importante, ya que el área captada por el sensor para realizar la medida, debe estar siempre comprendido dentro de dicha superficie de medición, siendo directamente proporcional a: 1) la distancia a la cual se puede medir; y 2) a la temperatura que puede monitorizarse. Por lo tanto, considerando todo lo explicado anteriormente, y para el rango de temperaturas de interés [0°C-100°C], el sistema de la patente US 8657490 B2 no permite monitorizar sin una incertidumbre y unos costes aceptables la temperatura siempre que el sensor de radiación infrarroja y la abrazadera se encuentren a una distancia mayor de 1,5 metros para la tecnología existente en la actualidad. Además, factores externos (como por ejemplo condiciones climáticas, dilatación/contracción del cable...) producen desplazamientos en el cable que hacen que no sea viable la medida de la temperatura del cable de forma permanente.

30 Por último, dicha patente no detalla cómo realizar la medición de la temperatura, ni

plantea la variación del valor de la emisividad de la superficie de la abrazadera a lo largo del tiempo debido por ejemplo a condiciones térmicas, lo que puede provocar una deriva en las mediciones de temperatura.

5 Por lo tanto, los métodos de medición directa generalmente introducen una menor incertidumbre al no tener que realizar la conversión a temperatura, no obstante presentan dos inconvenientes principales, además de los mencionados anteriormente, como son el elevado coste de los equipos de medición y, al ser equipos montados en el conductor, las labores de mantenimiento requieren de una parada completa de la
10 línea con su consiguiente coste económico y operativo.

DESCRIPCIÓN DE LA INVENCION

15 La presente invención trata de resolver los inconvenientes mencionados anteriormente mediante un método y sistema para la medición directa y sin contacto de la temperatura superficial en un cable, que permite reducir la incertidumbre en las medidas, aumentar la distancia óptima de medida, considerar los desplazamientos que puede sufrir el cable, unificar sencillez y bajo coste en los procesos de producción, calibración y
20 montaje; y disminuir los riesgos materiales y humanos, al no existir contacto directo en la realización de la medida.

Concretamente, en un primer aspecto de la presente invención, se proporciona un sistema de medición directa y sin contacto de la temperatura superficial en un cable, que
25 comprende al menos un cable cuya temperatura desea ser monitorizada; al menos un cuerpo de medición térmica envolviendo cada cable, tal que cada cuerpo de medición térmica envuelve a un único cable; y al menos un sensor de temperatura sin contacto que enfoca a al menos un cuerpo de medición térmica, estando cada cuerpo de medición térmica configurado para incrementar el área efectiva sobre el cual incide al menos un
30 sensor de temperatura sin contacto, incrementándose así la distancia a la cual puede realizar la medida el sensor de temperatura sin contacto, y estando cada sensor de

temperatura sin contacto configurado para asegurar que en todo momento su superficie de medición se encuentre dentro de la superficie de cada cuerpo de medición térmica que enfoca, considerando los desplazamientos máximos que cada cuerpo de medición térmica puede sufrir.

5

En una posible realización, cada cuerpo de medición térmica es enfocado por un único sensor de temperatura sin contacto. Alternativamente, cada cuerpo de medición térmica es enfocado por al menos dos sensores de temperatura sin contacto, con el fin de tener asegurada la monitorización de la temperatura en aquellos puntos críticos. Alternativamente, cada sensor de temperatura sin contacto enfoca a al menos dos cuerpos de medición térmica.

10

En una posible realización, el sensor de temperatura sin contacto es un sensor de temperatura láser de infrarrojos, y permite ajustar el valor de su emisividad para poder medir la temperatura sobre diferentes materiales.

15

En una posible realización, la superficie de cada cuerpo de medición térmica que se encuentra en contacto con el cable que envuelve, presenta una pasta térmica que facilita el calentamiento de dicho cuerpo de medición térmica y consigue que la inercia térmica del cable y la del al menos un cuerpo de medición térmica que lo envuelve, sea lo más similar posible.

20

En una posible realización, el cable cuya temperatura se desea monitorizar es un cable conductor de una línea eléctrica, y preferentemente, el sensor de temperatura sin contacto se sitúa en el apoyo, unido a su celosía. Además, en una posible realización, el sistema comprende además un cable conductor sin tensión, réplica del cable conductor cuya temperatura se desea monitorizar y próximo al vano que se está monitorizando, tal que dicho cable réplica comprende su propio conjunto sensor de temperatura sin contacto-cuerpo de medición térmica, además de una sonda de temperatura de contacto, con el fin de tener perfectamente monitorizada la temperatura del mismo, y obtener el valor exacto de emisividad a lo largo del tiempo para poder ser extrapolado al cable bajo estudio.

25

30

En una posible realización, el cuerpo de medición térmica posee aristas redondeadas y está formado por dos unidades separables que al unirse forman un único elemento con una abertura en su centro, por la que pasa el cable. Alternativamente, el cuerpo de medición térmica posee aristas redondeadas y es un único elemento inseparable que posee una abertura en su parte central, por la que pasa el cable.

En una posible realización, el material del cuerpo de medición térmica es del mismo material que la capa externa del cable cuya temperatura monitoriza.

En otro aspecto de la invención, se proporciona un método de medición directa y sin contacto de la temperatura superficial en un cable, utilizando el sistema definido anteriormente. El método comprende las etapas de:

- determinar el número de cables cuya temperatura se desea medir y, para cada cable, establecer el número de cuerpos de medición térmica a instalar y el número de sensores de temperatura sin contacto que enfocan a cada cuerpo de medición térmica;

- monitorizar los datos de velocidad V_{xy} [m/s] y dirección φ_x [°] de viento en el tramo de cable donde se coloca cada cuerpo de medición térmica;

- calcular el desplazamiento máximo horizontal $X_{V_{x,max}}$ [m] y el desplazamiento máximo vertical $Y_{V_{x,max}}$ [m] que cada cable que se desea monitorizar, y por consiguiente cada cuerpo de medición térmica que lo envuelve, puede sufrir debido a la acción del viento;

- calcular la superficie S_M que pueden generar dichos desplazamientos máximos en su trayectoria, desde la posición de equilibrio del cable hasta las posiciones alcanzadas por el cable debidas a los máximos desplazamientos originados por la acción del viento;

- obtener del manual de especificaciones del sensor de temperatura sin contacto, el área de medición S_L sobre el que realiza las mediciones, y la distancia óptima de medición que debe existir entre cada sensor de temperatura sin contacto y cada cuerpo de medición térmica que enfoca;

5

- determinar las dimensiones mínimas de cada cuerpo de medición térmica, tal que el área de medición del sensor de temperatura sin contacto S_L , se encuentre siempre dentro de la superficie S_M ;

10

- para cada cable, colocar cada cuerpo de medición térmica establecido, tal que a cada cable le envuelven tantos cuerpos de medición térmica como puntos del cable se desean monitorizar;

15

- colocar cada sensor de temperatura sin contacto en una posición tal que permita realizar una medida adecuada, y respetando las especificaciones de dicho sensor de temperatura sin contacto;

- calibrar cada sensor de temperatura sin contacto y definir el valor de emisividad;

20

- realizar la medida directa y sin contacto de la temperatura superficial de cada cuerpo de medición térmica, sin el contacto de cada sensor de temperatura sin contacto que enfoca a cada cuerpo de medición térmica.

25

En una posible realización, el cable cuya temperatura se desea monitorizar es un cable conductor de una línea eléctrica, y el método comprende además las etapas de:

- antes de determinar el número de cables, de cuerpos de medición térmica y de sensores de temperatura sin contacto, determinar el número de vanos a monitorizar;

30

- monitorizar la temperatura ambiente en el tramo de cable donde se coloca el cuerpo de medición térmica;

- 5 - antes de calcular la superficie S_M , calcular el desplazamiento $Y_{cuerpo}^{T_{max}}$ máximo que cada cuerpo de medición térmica puede sufrir debido a la dilatación del cable conductor al pasar corriente a través de él, y calcular el desplazamiento $Y_{cuerpo}^{T_{min}}$ máximo que cada cuerpo de medición térmica puede sufrir debido a la contracción del cable conductor por la temperatura ambiente;
- 10 - calcular la superficie S_M que pueden generar no sólo los desplazamientos máximos originados por la acción del viento, sino además los desplazamientos máximos originados por la dilatación y contracción del cable en su trayectoria, desde la posición de equilibrio del cable hasta las posiciones alcanzadas por el cable debidas a los máximos desplazamientos originados por la acción del viento y por la dilatación/contracción del mismo;
- 15 - antes de la instalación de cada cuerpo de medición térmica en el cable conductor, realizar un precondicionamiento de dicho cuerpo de medición térmica que permita disminuir el brillo de la superficie y mejorar la medición realizada por el sensor de temperatura sin contacto;
- 20 - colocar un cable conductor sin tensión réplica del cable conductor cuya temperatura se desea monitorizar y próximo al vano que se está monitorizando, tal que dicho cable réplica comprende su propio conjunto sensor de temperatura sin contacto-cuerpo de medición térmica, además de una sonda de temperatura de contacto, con el fin de tener perfectamente monitorizada la temperatura del mismo, y obtener el valor exacto de
- 25 emisividad a lo largo del tiempo e introducir dicho valor en el sensor de temperatura sin contacto.

Además, en esta posible realización, el método comprende además las etapas de:

- 30 - aplicar a la superficie de cada cuerpo de medición térmica, una pasta térmica que facilite

el calentamiento de dicho cuerpo de medición térmica y que permita que la inercia térmica del cable y la de cada cuerpo de medición térmica que lo envuelve, sean lo más similar posible;

5 - si existe un único cuerpo de medición térmica por cable, colocar dicho cuerpo de medición térmica en el lugar del cable más próximo posible al amarre, minimizando así el desplazamiento que pueda producir en dicho cuerpo de medición térmica fenómenos como el viento o la dilatación/contracción del cable debidas al paso de corriente a través del cable;

10

- colocar cada sensor de temperatura sin contacto en la celosía del apoyo.

En una posible realización, el método de la invención calcula además los desplazamientos máximos que sufre el cable, y por consiguiente el cuerpo de medición térmica, debidos a otros factores tales como vibraciones, y la superficie S_M también se calcula teniendo en cuenta dichos desplazamientos máximos.

15

BREVE DESCRIPCIÓN DE LAS FIGURAS

20

Con objeto de ayudar a una mejor comprensión de las características de la invención, de acuerdo con un ejemplo preferente de realización práctica del mismo, y para complementar esta descripción, se acompaña como parte integrante de la misma, un juego de dibujos, cuyo carácter es ilustrativo y no limitativo. En estos dibujos:

25

La figura 1 muestra un esquema de una realización concreta de la invención.

La figura 2 muestra un esquema de una realización concreta de la invención, particularizando para una red eléctrica aérea.

30

La figura 3 muestra un diagrama de flujo del método de la invención.

La figura 4 muestra un esquema de diagrama de flujo del método de la invención, particularizando para el caso de cables conductores de una línea eléctrica.

5 La figura 5 muestra una sección transversal del cable, en la posición donde se coloca el cuerpo de medición térmica y su posible desplazamiento debido a la acción del viento.

La figura 6 muestra un esquema de los componentes del vector viento.

10 La figura 7 muestra una sección transversal del cable, en la posición donde se coloca el cuerpo de medición térmica y su posible desplazamiento debido a la dilatación y a la contracción del mismo por el paso de corriente eléctrica y por las bajas temperaturas del ambiente, respectivamente.

15 La figura 8 muestra el esquema de una catenaria genérica.

La figura 9 muestra seis posibles posiciones del cable conductor en función de los efectos que se combinen (viento y corriente eléctrica).

20

DESCRIPCIÓN DETALLADA DE LA INVENCION

25 En este texto, el término “comprende” y sus variantes no deben entenderse en un sentido excluyente, es decir, estos términos no pretenden excluir otras características técnicas, aditivos, componentes o pasos.

30 Además, los términos “aproximadamente”, “sustancialmente”, “alrededor de”, “unos”, etc. deben entenderse como indicando valores próximos a los que dichos términos acompañen, ya que por errores de cálculo o de medida, resulte imposible conseguir esos valores con total exactitud.

Además, se entiende por apoyo o torre a la estructura encargada de soportar algunos de los elementos que componen una línea eléctrica aérea (tales como aisladores, conductores y otros componentes) para mantenerlos separados entre ellos y del terreno unas distancias establecidas por reglamento técnico.

5

Además, se entiende por vano la zona entre dos apoyos.

Además, se entiende por cruceta a la parte superior del apoyo de la cual se suspenden los cables y establece la separación entre ellos.

10

Además, se entiende por conductor, cable conductor o cable al elemento con baja resistencia a la conducción eléctrica y principal encargado en las líneas eléctricas del transporte de la intensidad eléctrica.

15

Además, se entiende por aislador al elemento de material aislante, no conductor, que sirve para mantener suspendidos a los cables conductores de los apoyos.

20

Además, se entiende por línea de transporte y/o distribución de energía eléctrica el medio físico encargado de la transmisión de energía eléctrica, constituida por los elementos necesarios (apoyos, crucetas, cables de fase, cables de guarda, aisladores...) para transportar la energía eléctrica hasta los puntos de consumo y a través de grandes distancias. Cuando los cables de fase de la línea están instalados por encima del suelo, la línea se denomina línea aérea de transporte de energía eléctrica.

25

Además, se entiende por amarre a cada punto de sujeción de un cable, tal que en cada vano, el cable tiene dos puntos de amarre.

30

Además, se entiende por flecha a la distancia vertical medida desde un punto de un cable hasta la línea recta imaginaria que une los dos puntos de sujeción del cable. Además, se entiende por flecha máxima cuando el punto del cable es el más alejado de la línea recta imaginaria que une los dos puntos de sujeción. En el caso de líneas

eléctricas, el cable es un cable conductor, y los puntos de sujeción son los amarres.

Además, se entiende por medición directa de la temperatura a aquella medición realizada por un termómetro y que calcula la temperatura a partir de una ecuación de estado explícita, sin necesidad de introducir otras variables dependientes de la temperatura (termómetros primarios: p. ej. termómetro de gas, acústico o de radiación total) o bien aquella medición realizada por un termómetro y que obtiene la temperatura a partir de alguna otra propiedad (llamada variable termométrica) que tiene una relación conocida con la temperatura (termómetros secundarios o prácticos: p. ej. termómetro de mercurio o alcohol, termómetros de resistencia y termopares o termómetros de infrarrojos)

Además, se entiende por medición indirecta de la temperatura aquella medición en la cual no se emplea un termómetro, si no que se mide una propiedad y se relaciona con la temperatura, pero sin un instrumento de medida que relacione ambas directamente sobre una escala de temperatura (p. ej. inclinómetro).

Las características del método y sistema de la invención, así como las ventajas derivadas de las mismas, podrán comprenderse mejor con la siguiente descripción, hecha con referencia a los dibujos antes enumerados.

Las siguientes realizaciones preferidas se proporcionan a modo de ilustración, y no se pretende que sean limitativos de la presente invención. Además, la presente invención cubre todas las posibles combinaciones de realizaciones particulares y preferidas aquí indicadas. Para los expertos en la materia, otros objetos, ventajas y características de la invención se desprenderán en parte de la descripción y en parte de la práctica de la invención.

A continuación se describe el método y sistema para la medición directa y sin contacto de la temperatura superficial en un cable, que permite reducir la incertidumbre en las medidas, aumentar la distancia óptima de medida, considerar los desplazamientos que

puede sufrir el cable, unificar sencillez y bajo coste en los procesos de producción, calibrado y montaje; y disminuir los riesgos materiales y humanos, al no existir contacto directo en la realización de la medida. Preferentemente, el cable es un conductor de una línea eléctrica de transporte y distribución de la energía sobre el que se quiere medir la temperatura, y por consiguiente la ampacidad.

La figura 1 muestra un esquema de una realización básica del sistema de la invención, que comprende al menos un sensor de temperatura sin contacto 21, al menos un cable 22 cuya temperatura se desea monitorizar y al menos un cuerpo de medición térmica 23.

La principal ventaja en la utilización de sensores de temperatura sin contacto reside en que no es necesario un contacto directo entre el sensor de temperatura sin contacto 21 y el cable 22, evitando así posibles daños en equipos y en personas. Además, este sensor de temperatura sin contacto 21 no realiza una medición puntual de temperatura sino que mide la radiación emitida por una superficie finita S_L y posteriormente le asigna una temperatura. Preferentemente, este sensor de temperatura sin contacto 21 es un sensor de temperatura de infrarrojos.

Este sensor de temperatura sin contacto 21 permite ajustar el valor de su emisividad para poder medir la temperatura sobre diferentes materiales; es decir, sobre diferentes tipos de cables. Por ejemplo, en el caso de que el cable 22 cuya temperatura se desea monitorizar sea un cable conductor de una línea eléctrica, es necesario ajustar la emisividad del sensor de temperatura sin contacto 21 para que éste pueda medir sobre superficies metálicas, dentro de un rango de temperaturas comprendido entre aproximadamente 0°C y aproximadamente 100°C y con una longitud de onda comprendida entre aproximadamente 0.4 μm y aproximadamente 1.5 μm . En cualquier caso, este tipo de sensores pueden realizar mediciones de temperatura sobre otros tipos de superficies.

Preferentemente, el sensor de temperatura sin contacto 21 posee un haz de luz piloto láser que permite facilitar la orientación del sensor de temperatura sin contacto 21 hacia el elemento cuya temperatura desea ser monitorizada.

Un experto en la materia entenderá que un sensor de temperatura infrarrojo sin contacto mide la temperatura de un objeto por medio de la radiación infrarroja que emite el objeto, debiendo existir campo libre entre el sensor y el punto de medición. El concepto básico de esta metodología consiste en que los cuerpos con una temperatura superior al cero absoluto irradian energía, siendo esta energía proporcional a la cuarta potencia de su temperatura según la ley de Stefan-Boltzmann. Esta relación es aprovechada por los sensores de infrarrojos los cuales captan la radiación emitida por la superficie del objeto a medir, transformándola en una señal eléctrica y traduciéndola finalmente a los correspondientes valores de temperatura atendiendo a la citada relación entre energía emitida y temperatura. Dicha transformación debe tener en cuenta además la compensación debida a la radiación ambiental reflejada por la superficie a medir por lo que el sensor registra también la temperatura ambiental así como la del propio sensor para realizar las correspondientes correcciones.

Como se ha comentado anteriormente, el sistema de la invención comprende además al menos un cuerpo de medición térmica 23 que envuelve a cada cable 22 cuya temperatura desea ser monitorizada, tal que cada cuerpo de medición térmica 23 envuelve a un único cable 22. En el caso de querer monitorizar al menos dos cables, es necesario utilizar al menos dos cuerpos de medición térmica, de tal forma que en cada cable 22 haya al menos un cuerpo de medición térmica 23.

En una posible realización, existe al menos un conjunto sensor de temperatura sin contacto-cuerpo de medición térmica, tal que cada cuerpo de medición térmica es enfocado por un único sensor de temperatura sin contacto. En otra posible realización, existen al menos dos sensores de temperatura sin contacto enfocando a cada cuerpo de medición térmica, con el fin de tener asegurada la monitorización de la temperatura en aquellos puntos críticos. En otra posible realización, cada sensor de temperatura sin contacto enfoca a al menos dos cuerpos de medición térmica. Por último, en otra posible realización, el sistema presenta una combinación de las alternativas que se acaban de exponer.

Gracias al cuerpo de medición térmica 23, se incrementa el área efectiva sobre el cual incide el sensor de temperatura sin contacto 21, y por lo tanto el sistema es menos susceptible a los posibles desplazamientos del cable 22 debido a causas externas, las cuales pueden causar que el sensor de temperatura sin contacto 21 pierda en determinados momentos la visión del cable 22. Además, con el fin de mejorar la distribución de temperaturas en el seno del cuerpo de medición térmica 23, preferentemente la superficie de cada cuerpo de medición térmica 23 que se encuentra en contacto con el cable 22 correspondiente, presenta una pasta térmica que facilita el calentamiento de dicho cuerpo de medición térmica 23 y consigue que la inercia térmica del cable 22 y la del cuerpo de medición térmica 23 que lo envuelve, sea lo más similar posible.

Un experto en la materia entenderá que el rango de distancias válido entre el sensor de temperatura sin contacto 21 y el cuerpo de medición térmica 23 que monitoriza, debe extraerse del libro de especificaciones del sensor en cuestión, indicando la distancia de medición óptima para cada modelo de sensor utilizado. Por lo tanto, una vez situado el cuerpo de medición térmica 23 en el punto del cable 22 que se desea monitorizar, la posición en la que se sitúe el sensor de temperatura sin contacto 21 debe ser aquella que permita realizar una medida adecuada y respetando las especificaciones de dicho sensor.

Particularizando para el caso de los cables conductores en las líneas eléctricas, el sistema de la invención se encuentra comprendido en una línea eléctrica aérea, tal que ésta a su vez comprende, además de los elementos característicos de la línea (apoyos, amarres, aisladores...), los elementos característicos de la presente invención (al menos un sensor de temperatura sin contacto, al menos un cable conductor y al menos un cuerpo de medición térmica). En la figura 2 se muestra un esquema de un realización concreta, que comprende: un sensor de temperatura sin contacto 21, un cable conductor 22 cuya temperatura se desea monitorizar, un cuerpo de medición térmica 23, un apoyo 24, aisladores 25 y amarres 26.

En esta posible realización, el sensor de temperatura sin contacto 21 se sitúa en el apoyo 24, unido a su celosía, garantizando de esta forma la estabilidad de dicho sensor de temperatura sin contacto 21. No obstante, un experto en la materia entenderá que la localización del sensor de temperatura sin contacto 21 puede ser cualquiera dependiendo de las características concretas de cada emplazamiento, siempre y cuando se cumplan las distancias válidas mencionadas anteriormente, las cuales deben extraerse del libro de especificaciones del sensor en cuestión y de las distancias mínimas de seguridad indicadas en el Reglamento sobre condiciones técnicas y garantías de seguridad en líneas eléctricas de alta tensión y sus instrucciones técnicas complementarias, y unas condiciones de robustez adecuadas que impidan su movimiento.

En la realización de la figura 2 existe un único cable conductor 22 que desea ser monitorizado, envuelto por un único cuerpo de medición 23 y enfocado por un único sensor de temperatura sin contacto 21. No obstante, como se ha mencionado anteriormente, en el caso de querer monitorizar al menos dos cables conductores, es necesario utilizar al menos dos cuerpos de medición térmica, de tal forma que en cada cable conductor 22 haya al menos un cuerpo de medición térmica 23.

Por ejemplo, en sistemas de transporte y distribución trifásicos puede ser conveniente monitorizar la temperatura de las tres fases. En este caso, y siguiendo el criterio de que cada cuerpo de medición térmica es enfocado por un único sensor de temperatura sin contacto, y de que cada cable conductor 22 presenta un único cuerpo de medición térmica 23, deben existir tres sensores de medición de temperatura y tres cuerpos de medición térmica, es decir, un conjunto sensor-cuerpo por cada fase. De este modo se podrán controlar las variaciones de temperatura producidas por los posibles desequilibrios que existan en la línea. Un experto en la materia entenderá que el número de cuerpos de medición térmica por cable, se elige en función del presupuesto disponible y de la importancia de la línea a monitorizar.

Además, en otra posible realización, existen al menos dos sensores de temperatura sin contacto enfocando a cada cuerpo de medición térmica, con el fin de tener asegurada la monitorización de la temperatura en aquellos puntos críticos de las líneas eléctricas. Es decir, en las líneas de especial importancia para el transporte/distribución de la energía, puede ser interesante situar al menos dos sensores enfocando a un mismo cuerpo de medición térmica, tal que al menos uno es redundante, en los puntos más desfavorables de la misma. En otra posible realización, cada sensor de temperatura sin contacto enfoca a al menos dos cuerpos de medición térmica. Por último, en otra posible realización, el sistema presenta una combinación de las alternativas que se acaban de exponer.

En resumen, la colocación de varios sensores de temperatura sin contacto 21 en un mismo vano puede dar lugar a la colocación de varios cuerpos de medición térmica 23 o por el contrario dichos sensores de temperatura sin contacto 21 podrían enfocar hacia un único cuerpo de medición térmica 23.

Un experto en la materia entenderá que la superficie del cable conductor 22 puede variar conforme transcurre el tiempo, debido a condiciones ambientales diversas, y por consiguiente también puede variar la emisividad de dicho cable conductor 22. Debido a esta variabilidad en la emisividad, se pueden llegar a cometer errores en la medición de la temperatura mediante el sensor de temperatura sin contacto 21. Para mitigar este problema, en una posible realización, se sitúa un cable conductor réplica del anterior próximo al vano que se está monitorizando, el cual no se encuentra en tensión. Dicho cable réplica posee también su propio conjunto sensor de temperatura sin contacto-cuerpo de medición térmica, además de una sonda de temperatura de contacto, con el fin de tener perfectamente monitorizada la temperatura del mismo.

Al encontrarse el cable réplica en el mismo emplazamiento que el conductor bajo estudio la variación de la superficie de ambos, y consecuentemente de la emisividad, es similar. De este modo, es posible modificar la emisividad hasta que el valor de temperatura que muestre la sonda de temperatura de contacto coincida con el valor que muestre el sensor de temperatura sin contacto. Finalmente, el valor de emisividad que se desprenda de este

proceso puede ser introducido en el sensor de temperatura sin contacto 21.

Preferentemente, la forma del cuerpo de medición térmica 23 es tal que posee aristas redondeadas. Ejemplos no limitativos de formas del cuerpo de medición térmica 23 son:
5 esfera, elipse o cilindro. El motivo de esta forma es que así la distribución de la temperatura es lo más homogénea posible. Además, en el caso de cables conductores en líneas eléctricas, gracias a esta forma del cuerpo de medición térmica se minimiza el denominado “efecto corona”. Este fenómeno aparece principalmente en los sistemas de media/alta tensión, y provoca una ionización del aire en las zonas próximas a los
10 conductores, pudiendo llegar a producir un arco entre los mismos si el sistema no se encuentra correctamente dimensionado. Este efecto se ve favorecido si el sistema posee aristas vivas en lugar de redondeadas.

Preferentemente, el cuerpo de medición térmica 23 está formado por dos unidades
15 separables que al unirse forman un único elemento con una abertura en su centro, por la que pasa el cable 22. Posibles formas de sujeción de ambas unidades separables son por ejemplo tornillos o pegamento. De esta forma la instalación del cuerpo de medición térmica 23 es rápida y sencilla. En otra posible realización, el cuerpo de medición térmica 23 es un único elemento inseparable que posee una abertura en su parte central, por la
20 que pasa el cable 22.

La abertura debe tener una dimensión tal que permita el buen contacto entre la superficie del cable 22 que se desea monitorizar, y el cuerpo de medición térmica 23 que lo envuelve, con el fin de facilitar la conducción térmica entre ellos. Además,
25 preferentemente, la abertura se sitúa en la parte central del cuerpo de medición térmica 23 para conseguir que la distribución de la temperaturas en el cuerpo de medición térmica 23 sea lo más homogénea posible.

Preferentemente, el material del cuerpo de medición térmica 23 es el mismo que el
30 material de la capa externa del cable 22 cuya temperatura monitoriza, con el fin de

preservar la inercia térmica y que el calentamiento de dicho cable 22 sea simultáneo al del cuerpo de medición térmica 23.

5 Particularizando para el caso de cables conductores 22, el cuerpo de medición térmica 23 es del mismo material que la superficie externa de los cables conductores 22, generalmente metálicos. Sin embargo, los materiales metálicos suelen presentar superficies brillantes sobre las cuales los sensores de temperatura sin contacto pueden no medir correctamente. Si bien es verdad que existen sensores de temperatura sin contacto que son capaces de medir sobre superficies metálicas brillantes, también es cierto que
10 su rango de temperaturas se encuentra próximo a [50°C-2200°C]. Por lo tanto, en el caso que se desee medir temperaturas fuera de ese rango, como puede ser el caso de este tipo de cables conductores [0-100°C], es necesario realizar un preacondicionamiento de la superficie del cuerpo de medición térmica 23.

15 Este preacondicionamiento consiste en realizar al cuerpo un tratamiento, el cual permita disminuir el brillo de la superficie y mejorar la medición realizada por el sensor de temperatura sin contacto. Un posible tratamiento consiste en aplicar al cuerpo un proceso de anodización para incrementar la capa natural de óxido del aluminio seguido de un proceso de transferencia, los cuales modifican su aspecto.
20 Otros posibles tratamientos consisten en tratar con ácido la superficie del cuerpo o pintarla con pinturas oscuras que hagan la superficie mate. En cualquier caso, los posibles tratamientos que se realicen al cuerpo para disminuir su brillo, quedan fuera del alcance de la presente invención.

25 El tamaño mínimo de cada cuerpo de medición térmica 23 debe ser tal que se asegure en todo momento que la superficie de medición del sensor de temperatura sin contacto 21 que lo enfoca S_L , se encuentra dentro de la superficie de dicho cuerpo de medición térmica 23, considerando los desplazamientos máximos que éste puede sufrir.

30 Por el contrario, el tamaño máximo de cada cuerpo de medición térmica 23, debe ser aquel que permita el emplazamiento por condiciones de espacio, teniendo en cuenta

que cuanto mayor tamaño posea el cuerpo de medición térmica, mayor es el tiempo que tarda en calentarse y alcanzar la temperatura del cable a monitorizar. Es por esto que, preferentemente, el tamaño del cuerpo de medición térmica 23 está próximo al tamaño mínimo.

5

Además, particularizando para el caso de cables conductores en líneas eléctricas, el tamaño máximo que puede presentar cada cuerpo de medición térmica 23 viene limitado por las distancias mínimas de seguridad indicadas en el Reglamento sobre condiciones técnicas y garantías de seguridad en líneas eléctricas de alta tensión y sus instrucciones técnicas complementarias. Dichas distancias no son fijas y dependen de las características de la red eléctrica que se pretenda monitorizar. Las distancias a controlar son: distancia mínima entre conductores activos y distancia mínima entre elementos activos y elementos conectados a tierra.

10

15

El método de la invención para la medición directa y sin contacto de la temperatura superficial en un cable, se describe a continuación. La figura 3 muestra un diagrama de flujo del método de la invención, y la figura 4 muestra un diagrama de flujo del método de la invención, particularizando para el caso de cables conductores de una línea eléctrica.

20

- En primer lugar, se determina el número de cables cuya temperatura se desea medir y, para cada cable, se establece el número de cuerpos de medición térmica a instalar, tal que cada cuerpo de medición térmica envuelve un único cable, y el número de sensores de temperatura sin contacto que enfocan a cada cuerpo de medición térmica. Un experto en la materia entenderá que el número de cuerpos de medición térmica se elige en función del presupuesto disponible y de la importancia del cable a monitorizar.

25

- A continuación, para cada cable, se coloca el o los cuerpos de medición térmica establecidos, tal que a cada cable le envuelven tantos cuerpos de medición térmica como puntos del mismo se desean monitorizar.

30

- Una vez situado el o los cuerpos de medición térmica para cada cable, se coloca cada

5 sensor de temperatura sin contacto en una posición tal que permita realizar una medida adecuada, y respetando las especificaciones de dicho sensor de temperatura sin contacto. Es decir, la distancia que existe entre el sensor de temperatura sin contacto y el cuerpo de medición térmica que enfoca, debe ser aquella que indique el manual del sensor de temperatura como distancia de medición óptima. Un experto en la materia entenderá que si la distancia excede dicha distancia de medición óptima puede haber imprecisión en las medidas. Además, en el caso preferente de cables conductores en líneas eléctricas, si ambos elementos se encuentran demasiado cerca, se puede llegar a comprometer la seguridad eléctrica.

10

La libertad a la hora de poder desplazar cada cuerpo de medición térmica a lo largo del cable, permite ajustar la distancia entre cada sensor de temperatura sin contacto y cada cuerpo de medición térmica, a la óptima indicada en el manual del sensor de temperatura.

15

Para cada cable, en una posible realización, se coloca al menos un conjunto sensor de temperatura sin contacto-cuerpo de medición térmica, tal que cada cuerpo de medición térmica es enfocado por un único sensor de temperatura sin contacto. En otra posible realización, se colocan al menos dos sensores de temperatura sin contacto enfocando a cada cuerpo de medición térmica, con el fin de tener asegurada la monitorización de la temperatura en aquellos puntos críticos. En otra posible realización, para cada cable se colocan al menos dos cuerpos de medición térmica enfocados por un único sensor de temperatura sin contacto. Por último, en otra posible realización, el sistema presenta una combinación de las alternativas que se acaban de exponer.

25

Además, con el fin de mejorar la distribución de temperaturas en el seno del cuerpo de medición térmica, preferentemente a la superficie de cada cuerpo de medición térmica que se encuentra en contacto con el cable correspondiente, se le aplica una pasta térmica que facilite el calentamiento de dicho cuerpo de medición térmica y consigue que la inercia térmica del cable y la de cada cuerpo de medición térmica que lo envuelve, sean lo más similar posible.

30

- Una vez realizada la instalación se procede a la calibración de cada sensor de temperatura sin contacto. Para ello se enfoca adecuadamente el haz de cada sensor de temperatura sin contacto hacia cada cuerpo de medición térmica cuya temperatura va a monitorizar. Posteriormente se define el valor de emisividad teniendo en cuenta la superficie del objeto medido.

En el caso de la realización preferente de cables conductores en líneas eléctricas, y para mitigar el problema de la variabilidad en la superficie del cable conductor, y por lo tanto en la emisividad, en una posible realización se coloca un cable conductor réplica del que se desea monitorizar próximo al vano que se está monitorizando, el cual no se encuentra en tensión. Dicho cable réplica posee también su propio conjunto sensor de temperatura sin contacto-cuerpo de medición térmica, además de una sonda de temperatura de contacto, con el fin de tener perfectamente monitorizada la temperatura del mismo. Al encontrarse el cable réplica en el mismo emplazamiento que el conductor bajo estudio la variación de la superficie de ambos, y consecuentemente de la emisividad, es similar. De este modo, es posible modificar la emisividad hasta que el valor de temperatura que muestre la sonda de temperatura de contacto coincida con el valor que muestre el sensor de temperatura sin contacto. Finalmente, el valor de emisividad que se desprenda de este proceso puede ser introducido en el sensor de temperatura sin contacto (21).

Además, en esta realización preferente, antes de la instalación del cuerpo de medición térmica en el cable conductor, se realiza un preacondicionamiento de dicho cuerpo de medición térmica que permita disminuir el brillo de la superficie y mejorar la medición realizada por el sensor de temperatura sin contacto, tal y como se ha explicado anteriormente.

En este caso de realización preferente de monitorización de cables conductores de una red eléctrica, el método comprende un paso previo a determinar el número de cables y establecer, para cada cable, el número de sensores de temperatura sin contacto y de cuerpos de medición térmica a instalar, así como su calibrado.

Este paso consiste en determinar el número N de vanos a monitorizar, valor que viene determinado por el usuario y está relacionado con el terreno a estudiar y con las posibles sombras que se pueden producir sobre el cable. Ejemplos no limitativos de factores determinantes en la elección de N son: variaciones de temperatura en el terreno (arboledas, montes, etc.) y variaciones en la velocidad del viento en el terreno (valles, cañones, etc.).

Un experto en la materia entenderá que los vanos donde preferentemente se implementa el sistema son aquellos en los que las condiciones de refrigeración del conductor son peores. Es decir, lugares de poco viento, alta temperatura ambiente y alta radiación solar. La combinación más desfavorable de estos tres elementos provoca en el cable conductor la peor refrigeración y consecuentemente el mayor calentamiento del mismo. Para cada vano elegido, se comienza con las etapas previamente descritas (número de cables a monitorizar, número, colocación y calibrado de sensores de temperatura sin contacto y número y colocación de cuerpos de medición térmica). Aspectos a tener en cuenta en estas etapas para este caso de monitorización de cables conductores de una red eléctrica son:

-Preferentemente, si existe un único cuerpo de medición térmica por cable, éste se coloca en el lugar del cable más próximo posible al amarre, con el objetivo de minimizar el desplazamiento que pueda producir en él fenómenos como el viento o la dilatación y contracción del cable debidas al paso de corriente a través de él o debidas a las bajas temperaturas del ambiente, respectivamente.

-Cada sensor de temperatura sin contacto se coloca en una estructura fija, preferentemente la celosía del apoyo, aunque puede ser cualquier otra estructura próxima que garantice estabilidad y distancias de seguridad.

- Una vez decididas, para cada cable, las posiciones de cada sensor de temperatura sin contacto y de cada cuerpo de medición térmica, se determina las dimensiones mínimas

de cada cuerpo de medición térmica.

Para ello, el método de la invención calcula en primera instancia el desplazamiento máximo que el cuerpo de medición térmica puede sufrir debido a la acción del viento sobre el cable. Los cálculos que se detallan a continuación deben realizarse para cada cuerpo de medición térmica del sistema y en relación al sensor de temperatura sin contacto que le enfoca. Por tanto, un experto en la materia entenderá que cada cuerpo de medición térmica puede tener un tamaño mínimo diferente, ya que este tamaño es función de la distancia óptima de medición, de la superficie de medición del sensor de temperatura sin contacto S_L , de los máximos desplazamientos que pueda sufrir el cuerpo de medición térmica y de la ubicación del sensor de temperatura sin contacto en el apoyo o cualquier otra estructura.

La figura 5 muestra una sección transversal del cable, en la posición donde se coloca el cuerpo de medición térmica. Según puede verse en dicha figura, el viento, de dirección exclusivamente este, al incidir sobre el cable puede desplazarle, y consecuentemente al cuerpo de medición térmica, desde su posición de equilibrio sin viento hasta una posición de equilibrio con viento máximo en dirección este. Esto origina en el cable un desplazamiento máximo horizontal $X_{V_{x,max}}$ [m] y otro máximo vertical $Y_{V_{x,max}}$ [m]. Un experto en la materia entenderá que los desplazamientos $X_{V_{x,max}}$ y $Y_{V_{x,max}}$ que sufre el cable, son equivalentes a los desplazamientos que sufre el cuerpo de medición térmica.

Para el cálculo de estos parámetros $X_{V_{x,max}}$ [m] y $Y_{V_{x,max}}$ [m], es necesario monitorizar datos de velocidad V_{xy} [m/s] y dirección φ_x [°] de viento en el tramo de cable donde se coloca el cuerpo de medición térmica (o vano en el caso de hablar de un cable conductor de una línea eléctrica). Una vez conseguido el histórico de datos de viento de la zona se debe buscar el par de valores $(V_{xy}-\varphi_x)$ que originan la máxima componente horizontal y perpendicular al conductor $\bar{V}_{x,max}$.

Por ejemplo, particularizando para el caso de cables conductores en una línea eléctrica, situándose el sensor de temperatura sin contacto en una posición tal que permita

realizar una medida adecuada (respetando las especificaciones de dicho sensor), y en el eje longitudinal del cable conductor, las ecuaciones para la obtención de los parámetros son las siguientes [1] a [6] (ver figura 6):

$$5 \quad \bar{V}_{V_{x,max}} = \bar{V}_{xy} \cdot \cos(\varphi_x) \quad [1]$$

De este modo se obtiene la velocidad $\bar{V}_{x,max}$ [m/s] la cual produce la máxima fuerza $\bar{F}_{V_{x,max}}$ [N] y consecuentemente el desplazamiento horizontal máximo del cable $X_{V_{x,max}}$. El valor de la máxima fuerza $\bar{F}_{V_{x,max}}$ se obtiene mediante la expresión,

$$10 \quad \bar{F}_{V_{x,max}} = \bar{P}_{V_{x,max}} \cdot S \quad [2]$$

siendo $\bar{F}_{V_{x,max}}$ la máxima componente perpendicular y horizontal al cable de la fuerza del viento, $\bar{P}_{V_{x,max}}$ [N/m²] la máxima presión ejercida por el viento en la dirección horizontal y perpendicular al cable y S [m²] la sección del cable proyectada en la dirección perpendicular al vector $\bar{F}_{V_{x,max}}$.

Del mismo modo la presión $\bar{P}_{V_{x,max}}$ puede ser calculada según,

$$20 \quad \bar{P}_{V_{x,max}} = \frac{1}{2} \cdot \rho \cdot \bar{V}_{V_{x,max}}^2 \quad [3]$$

siendo $\bar{V}_{V_{x,max}}$ [m/s] la máxima velocidad de viento en la dirección horizontal y perpendicular al cable y ρ [Kg/m³] la densidad del aire a la temperatura ambiente.

25 Una vez calculada la fuerza del viento $\bar{F}_{V_{x,max}}$, y conocido el peso del cable en dicho tramo de cable (o vano en el caso de hablar de un cable conductor de una línea eléctrica) \bar{P}_C [N], se realiza un equilibrio de fuerzas para poder obtener los máximos desplazamientos horizontal $X_{V_{x,max}}$ y vertical $Y_{V_{x,max}}$ que puede sufrir el cable.

30 De este modo en la posición de equilibrio con viento máximo el momento generado

por el viento debe ser idéntico al generado por el peso (ver figura 5),

$$f_{d1} \cdot \sin \varphi \cdot \bar{F}_{Vx,max} = f_{d1} \cdot \cos \varphi \cdot \bar{P}_C \quad [4]$$

5 donde f_{d1} [m] es la flecha del cable en la posición donde está colocado el cuerpo de medición térmica (valor medido en campo) y φ [°] es el ángulo que forma el cable con la horizontal en la posición de máximo desplazamiento debido al máximo viento $\bar{V}_{Vx,max}$.

10 Mediante [4] se obtiene el valor del ángulo φ para posteriormente, utilizando [5] y [6], calcular el máximo desplazamiento horizontal $X_{Vx,max}$ y vertical $Y_{Vx,max}$.

$$X_{Vx,max} = f_{d1} \cdot \cos \varphi \quad [5]$$

$$Y_{Vx,max} = f_{d1} - f_{d1} \cdot \sin(\varphi) \quad [6]$$

15

Un experto en la materia entenderá que en el caso de que el viento tenga además dirección oeste, es necesario calcular de nuevo las ecuaciones [1-6], siendo el valor del parámetro $X_{Vx,max}$ final, la suma de los valores obtenidos en las dos direcciones.

20

Además, en una posible realización, además de por la acción del viento, el cable sufre otros desplazamientos, como por ejemplo el debido a las vibraciones. El método de la invención también calcula dichos desplazamientos máximos.

25

A continuación, y para la realización preferente de cables conductores en líneas eléctricas, el método de la invención calcula el desplazamiento del conductor y consecuentemente del cuerpo de medición térmica debido a la dilatación y a la contracción del conductor por el paso de corriente a través del mismo y por las bajas temperaturas del ambiente, respectivamente. Cabe destacar que a diferencia del viento que produce un desplazamiento horizontal y vertical, en este caso la dilatación/contracción producirá únicamente un desplazamiento vertical.

30

Los cálculos que se detallan a continuación deben realizarse para cada cuerpo de medición térmica del sistema y en relación al sensor de temperatura sin contacto que le enfoca.

5

La dilatación del cable conductor debida al paso de corriente a través del mismo, y la contracción del cable conductor debida a las bajas temperaturas del ambiente, produce unos máximos desplazamientos verticales ($Y_{cuerpo}^{T_{max}}$ [m] e $Y_{cuerpo}^{T_{min}}$ [m] respectivamente). Un experto en la materia entenderá que los desplazamientos $Y_{cuerpo}^{T_{min}}$ y $Y_{cuerpo}^{T_{min}}$ que sufre el cable, son equivalentes a los desplazamientos que sufre el cuerpo de medición térmica.

10

Para el cálculo de estos parámetros $Y_{cuerpo}^{T_{max}}$ [m] e $Y_{cuerpo}^{T_{min}}$ [m], se debe conocer las temperaturas máxima T_{max} y mínima T_{min} entre las que se espera que el conductor trabaje. La T_{max} [°C] a la que se puede someter el conductor se extrae de la hoja de especificaciones del mismo, y la T_{min} [°C] coincide con el menor valor de la temperatura ambiente obtenida del histórico de datos. Un experto en la materia entenderá que dichas temperaturas máxima y mínima producen una dilatación y una contracción del cable respectivamente.

15

20

La temperatura máxima T_{max} da lugar a la máxima flecha vertical $f_{max}^{T_{max}}$ [m] y la temperatura mínima T_{min} a la mínima $f_{max}^{T_{min}}$ [m]. Es decir, dichas variaciones de longitud del cable hacen desplazarse al conductor desde su posición de equilibrio a la temperatura ambiente hasta una posición $f_{max}^{T_{max}}$ y una $f_{max}^{T_{min}}$ respectivamente. El subíndice “max” en $f_{max}^{T_{max}}$ y $f_{max}^{T_{min}}$ indica que es la máxima flecha que se produce en el cable para cada temperatura T_{max} y T_{min} . Sin embargo, en este caso se necesita el valor de las flechas a la distancia d_{cuerpo} [m] del apoyo. Es por esto que las flechas deben ser recalculadas a dicha distancia, obteniéndose las nuevas flechas $f_{cuerpo}^{T_{max}}$ [m] y $f_{cuerpo}^{T_{min}}$ [m].

25

Por ejemplo, particularizando para el caso de cables conductores en una línea eléctrica, situándose el sensor de temperatura sin contacto en una posición tal que permita realizar una medida adecuada (respetando las especificaciones de dicho sensor), y en el eje longitudinal del cable conductor, las ecuaciones para la obtención de los parámetros son las siguientes [7] a [13] (ver figura 8).

La figura 7 muestra una sección transversal del cable conductor, en la posición donde se coloca el cuerpo de medición térmica. En dicha figura también se representan tres posiciones de equilibrio del cable conductor: la primera en el caso que el cable conductor se encuentre a la temperatura ambiente, la segunda en el caso que el cable conductor se encuentra sometido a su máxima temperatura de trabajo (dilatación) y la tercera en el caso que el cable conductor se encuentra sometido a su mínima temperatura de trabajo (contracción). Esto origina en el cable conductor unos máximos desplazamientos verticales debidos a la dilatación del cable conductor por el paso de corriente a través del mismo y a la contracción del cable conductor por las bajas temperaturas del ambiente (Y_{cuerpo}^{Tmax} [m] e Y_{cuerpo}^{Tmin} [m] respectivamente).

El máximo desplazamiento vertical debido a la dilatación del cable es:

$$Y_{cuerpo}^{Tmax} = f_{cuerpo}^{Tmax} - f_{d1} \quad [7]$$

Y el máximo desplazamiento vertical debido a la contracción es:

$$Y_{cuerpo}^{Tmin} = f_{d1} - f_{cuerpo}^{Tmin} \quad [8]$$

donde f_{d1} [m] es la flecha del conductor medida a la temperatura ambiente y a la distancia d_{cuerpo} del amarre (valor medido en campo).

Por lo tanto, para calcular Y_{cuerpo}^{Tmax} [m] y Y_{cuerpo}^{Tmin} [m] es necesario conocer los valores de f_{cuerpo}^{Tmax} y f_{cuerpo}^{Tmin} .

Para el cálculo de f_{cuerpo}^{Tmax} se necesita obtener la ecuación de la catenaria a la temperatura T_{max} (ver figura 8).

5 La definición de catenaria responde a la ecuación,

$$y - y_0 = h \cdot \cosh\left(\frac{x-x_0}{h}\right) \quad [9]$$

10 En la figura 8 se puede observar el esquema de una catenaria genérica, siendo; X_0 , Y_0 y h los parámetros que la definen (en este caso las incógnitas), los puntos **1** y **2** los apoyos cuyas coordenadas son (X_1-Y_1) y (X_2-Y_2) respectivamente, el sistema de coordenadas de referencia el **X-Y**, d_{cuerpo} la distancia a la que se encuentra el cuerpo esférico del apoyo **1**, f_{max} la máxima flecha del cable y f_{cuerpo} [m] la flecha donde se coloca el cuerpo de medición térmica.

15

Para el cálculo de las incógnitas X_0 , Y_0 y h se planten tres ecuaciones de contorno.

La primera ecuación de contorno es la posición del apoyo **1** ($X_1=0$, $Y_1=0$) según los ejes **X-Y**,

20

$$y_1 - y_0 = h \cdot \cosh\left(\frac{x_1-x_0}{h}\right) \quad [10]$$

La segunda ecuación de contorno es la posición del apoyo **2** (X_2 , Y_2) según los ejes **X-Y**,

25

$$y_2 - y_0 = h \cdot \cosh\left(\frac{x_2-x_0}{h}\right) \quad [11]$$

Y la tercera ecuación de contorno es:

30

$$y_0 = f_{max}^{Tmax} + h \quad [12]$$

donde $f_{max}^{T_{max}}$ es la flecha máxima teórica a la temperatura T_{max} obtenida de las tablas de tendido del vano.

5 Mediante las ecuaciones [10], [11] y [12] se obtienen los parámetros X_0 , Y_0 y h , y de este modo la ecuación de la catenaria a la temperatura T_{max} . Una vez definidos estos parámetros se particulariza la ecuación [9] para la posición del cuerpo de medición ($X=d_{cuerpo}$) obteniéndose así la flecha del cable $f_{cuerpo}^{T_{max}}$ en el lugar donde se encuentra posicionado el cuerpo de medición en condiciones de T_{max} . Siendo d_{cuerpo} la suma de
10 la distancia del apoyo 1 al amarre más la distancia del amarre al cuerpo de medición.

Finalmente el desplazamiento $Y_{cuerpo}^{T_{max}}$ se calcula según [7] (ver figura 7).

A continuación se procede al cálculo $Y_{cuerpo}^{T_{min}}$. Un experto en la materia entenderá que
15 la catenaria producida por la temperatura T_{max} es diferente a la que puede producir T_{min} . Es por esto que es necesario calcular la nueva ecuación de la catenaria para este caso. Para ello se procede de manera análoga al caso anterior con la salvedad de que ahora la ecuación [12] es de la forma,

20
$$y_0 = f_{max}^{T_{min}} + h \quad [13]$$

De esta manera, una vez conocida la ecuación de la catenaria para T_{min} y volviendo a particularizar en el punto ($X=d_{cuerpo}$) se obtiene la flecha del cable $f_{cuerpo}^{T_{min}}$ en el lugar donde se encuentra posicionado el cuerpo de medición en condiciones de T_{min} .

25 Finalmente el desplazamiento $Y_{cuerpo}^{T_{min}}$ se calcula según [7] (ver figura 7).

-Una vez obtenidos los parámetros relacionados con los desplazamientos debidos al viento ($X_{V_{x,max}}$ e $Y_{V_{x,max}}$), y además en el caso de cables conductores los

desplazamientos debidos a la dilatación y contracción del cable conductor (Y_{cuerpo}^{Tmin} e Y_{cuerpo}^{Tmax}), y además en una posible realización los desplazamientos debidos a otros efectos, el método de la invención determina la superficie S_M que pueden generar dichos desplazamientos máximos, y dimensiona el cuerpo de medición térmica de manera que en caso de producirse dichos desplazamientos el área de medición del sensor de temperatura sin contacto S_L , se encuentre siempre dentro de la superficie del cuerpo de medición térmica (ver figura 9). En caso contrario, podría haber momentos en los que el área de medición del sensor de temperatura sin contacto no estuviera total o parcialmente viendo a la superficie del cuerpo de medición térmica y consecuentemente realizar una medida errónea.

El área de medición S_L sobre el que realiza las mediciones el sensor de temperatura sin contacto se obtiene del manual de especificaciones del mismo. Cabe recordar que los sensores de temperatura sin contacto, realizan una medición de la temperatura de un cuerpo no puntual. Esto significa que miden la radiación emitida por una superficie finita S_L y posteriormente le asignan una temperatura (ver figura 9).

Para obtener esta superficie S_M en el caso de un cable no conductor se debe tener en cuenta los efectos del viento y, en una posible realización, los efectos de otros factores, como por ejemplo las vibraciones en una fábrica. En el caso de un cable conductor, se debe tener en cuenta además los efectos de la dilatación/contracción térmica. Una vez calculados los desplazamientos debidos al viento ($X_{Vx,max}$ e $Y_{Vx,max}$), los debidos a la dilatación y contracción del cable conductor (Y_{cuerpo}^{Tmin} e Y_{cuerpo}^{Tmax}), los debidos, si procede, a otros factores, la superficie de medición S_L y la superficie S_M que generan los desplazamientos máximos, se está en disposición de dimensionar el cuerpo de medición térmica.

Por ejemplo, particularizando para el caso de cables conductores en una línea eléctrica, en la figura 9 se pueden observar seis posibles posiciones del cable conductor en función de los efectos que se combinen. Dichas posiciones son: P_1 que se corresponde

con la posición del conductor sin viento y a la temperatura ambiente, P_2 que se corresponde con la posición del conductor sin viento y a la temperatura mínima esperada, P_3 que se corresponde con la posición del conductor sin viento y a la temperatura máxima esperada, P_4 que se corresponde con la posición del conductor con viento máximo y a la temperatura ambiente, P_5 que se corresponde con la posición del conductor con viento máximo y a la temperatura mínima esperada y, P_6 que se corresponde con la posición del conductor con viento máximo y a la temperatura máxima esperada. De este modo uniendo los posibles movimientos desde P_1 hasta P_6 se obtiene la superficie que generan los desplazamientos máximos S_M .

Un experto en la materia entenderá que los valores obtenidos: $X_{Vx,max}$, $Y_{Vx,max}$, Y_{cuerpo}^{Tmax} , Y_{cuerpo}^{Tmin} y S_M dependen de la posición del sensor de temperatura sin contacto, situándose en esta realización concreta en una posición tal que permite realizar una medida adecuada (respetando las especificaciones de dicho sensor), y en el eje longitudinal del cable.

Por último, se obtiene las dimensiones mínimas del cuerpo de medición térmica, tal que ante cualquier movimiento del cable conductor, el cuerpo de medición térmica se encuentre siempre dentro de la superficie S_M , puesto que dicha superficie se ha generado con los máximos desplazamientos (viento y dilatación/contracción) posibles del cable conductor.

Como ejemplo de realización concreta de la invención, a continuación se calcula el dimensionado mínimo de un cuerpo de medición térmica, tal que se asegura que el área de medición del sensor de temperatura sin contacto S_L está en todo momento dentro de la superficie del cuerpo de medición térmica. Para ello, se han tenido en cuenta los siguientes aspectos:

- el cable es un cable conductor de una línea eléctrica;
- el sensor de temperatura sin contacto está sustentado en la celosía del apoyo y en el eje longitudinal del cable.;

- el cuerpo de medición térmica tiene forma de esfera;
- viento en dirección este;

5 Supuesto que se opte por una geometría del cuerpo de medición de temperatura esférica, se puede calcular el mínimo diámetro que debe presentar dicha esfera (ver figura 9). Para ello, se supone la superficie S_L en un punto en el cual las distancias existentes desde los centros de las posiciones P_2 , P_3 , P_5 y P_6 hasta el centro de la superficie S_L son iguales ($X_1=X_2=X_3=X_4=X_i$), lo cual permite que la inercia térmica del cable y del cuerpo de medición térmica sean lo más parecidas posibles. Un experto en la materia entenderá que estos valores X_i son función de la superficie S_M previamente calculada.

10 De este modo el diámetro mínimo \varnothing_{min} que debe poseer el cuerpo de medición térmica, esfera en este caso, es:

15

$$\varnothing_{min} = 2 * \left(X_i + \frac{\varnothing_{S_L}}{2} \right) \quad [14]$$

20 donde \varnothing_{S_L} es el diámetro de la superficie de medición del sensor de temperatura sin contacto S_L .

Por lo tanto, la superficie proyectada mínima del cuerpo de medición térmica, en esta realización concreta es:

25

$$\pi \left(\frac{\varnothing_{min}}{2} \right)^2 \quad [15]$$

Utilizando entonces una esfera de diámetro \varnothing_{min} se asegura que el área de medición del sensor de temperatura sin contacto S_L está en todo momento dentro de la superficie del cuerpo de medición térmica.

30

5 Además, y preferentemente, se debe comprobar el cumplimiento de las distancias mínimas de seguridad que establece el Apartado 5.4.1 de la ITC-LAT 07. Esto es debido a que la inserción del cuerpo de medición térmica en el cable hace que las distancias existentes entre el conjunto conductor-cuerpo y el resto de elementos que lo rodean varíen. En dicho apartado se establece la distancia mínima de seguridad que debe existir entre: conductores activos de un mismo circuito, distancias entre conductores y partes puestas a tierra, distancias al terreno, distancias a otras líneas aéreas, distancias a carreteras, distancias a ferrocarriles, distancias a ferrocarriles electrificados, distancias a teleféricos, etc.

REIVINDICACIONES

- 5 1. Sistema de medición directa y sin contacto de la temperatura superficial en un cable, caracterizado por que comprende al menos un cable (22) cuya temperatura desea ser monitorizada; al menos un cuerpo de medición térmica (23) envolviendo cada cable (22), tal que cada cuerpo de medición térmica (23) envuelve a un único cable (22); y al menos un sensor de temperatura sin contacto (21) que enfoca a al menos un cuerpo de medición térmica (23), estando cada cuerpo de medición térmica (23) configurado para incrementar el área efectiva sobre el cual incide al menos un sensor de temperatura sin contacto (21), incrementándose así la distancia a la cual puede realizar la medida el sensor de temperatura sin contacto (21), y estando cada sensor de temperatura sin contacto (21) configurado para asegurar que en todo momento su superficie de medición se encuentre dentro de la superficie de cada cuerpo de medición térmica (23) que enfoca, considerando los desplazamientos máximos que cada cuerpo de medición térmica (23) puede sufrir.
- 10
- 15
2. El sistema de la reivindicación 1, donde cada cuerpo de medición térmica (23) es enfocado por un único sensor de temperatura sin contacto (21).
- 20
3. El sistema de la reivindicación 1, donde cada cuerpo de medición térmica (23) es enfocado por al menos dos sensores de temperatura sin contacto (21), con el fin de tener asegurada la monitorización de la temperatura en aquellos puntos críticos.
- 25
4. El sistema de la reivindicación 1, donde cada sensor de temperatura sin contacto (21) enfoca a al menos dos cuerpos de medición térmica (23).
- 30
5. El sistema de cualquiera de las reivindicaciones anteriores, donde el sensor de temperatura sin contacto (21) es un sensor de temperatura láser de infrarrojos, y permite ajustar el valor de su emisividad para poder medir la temperatura sobre diferentes materiales.

- 5 6. El sistema de cualquiera de las reivindicaciones anteriores, donde la superficie de cada cuerpo de medición térmica (23) que se encuentra en contacto con el cable (22) que envuelve, presenta una pasta térmica que facilita el calentamiento de dicho cuerpo de medición térmica (23) y consigue que la inercia térmica del cable (22) y la del cuerpo de medición térmica (23) que lo envuelve, sea lo más similar posible.
7. El sistema de cualquiera de las reivindicaciones anteriores, donde dicho cable (22) cuya temperatura se desea monitorizar es un cable conductor de una línea eléctrica.
- 10 8. El sistema de la reivindicación 7, donde el sensor de temperatura sin contacto (21) se sitúa en el apoyo (24), unido a su celosía.
- 15 9. El sistema de cualquiera de las reivindicaciones 7 a 8, que comprende además un cable conductor sin tensión, réplica del cable (22) conductor cuya temperatura se desea monitorizar y próximo al vano que se está monitorizando, tal que dicho cable réplica comprende su propio conjunto sensor de temperatura sin contacto-cuerpo de medición térmica, además de una sonda de temperatura de contacto, con el fin de tener perfectamente monitorizada la temperatura del mismo, y obtener el valor exacto de emisividad a lo largo del tiempo para poder ser extrapolado al cable (22) bajo estudio.
- 20 10. El sistema de cualquiera de las reivindicaciones anteriores, donde el cuerpo de medición térmica (23) posee aristas redondeadas y está formado por dos unidades separables que al unirse forman un único elemento con una abertura en su centro, por la que pasa el cable (22).
- 25 11. El sistema de cualquiera de las reivindicaciones 1 a 9, donde el cuerpo de medición térmica (23) posee aristas redondeadas y es un único elemento inseparable que posee una abertura en su parte central, por la que pasa el cable (22).
- 30 12. El sistema de cualquiera de las reivindicaciones anteriores, donde el material del cuerpo de medición térmica (23) es del mismo material que la capa externa del cable

(22) cuya temperatura monitoriza.

13. Método de medición directa y sin contacto de la temperatura superficial en un cable, utilizando el sistema de acuerdo con cualquiera de las reivindicaciones anteriores, caracterizado por que comprende las etapas de:

5

- determinar el número de cables (22) cuya temperatura se desea medir y, para cada cable (22), establecer el número de cuerpos de medición térmica (23) a instalar y el número de sensores de temperatura sin contacto (21) que enfocan a cada cuerpo de medición térmica (23);

10

- monitorizar los datos de velocidad V_{xy} [m/s] y dirección φ_x [°] de viento en el tramo de cable (22) donde se coloca cada cuerpo de medición térmica (23);

15

- calcular el desplazamiento máximo horizontal $X_{V_{x,max}}$ [m] y el desplazamiento máximo vertical $Y_{V_{x,max}}$ [m] que cada cable (22) que se desea monitorizar, y por consiguiente cada cuerpo de medición térmica (23) que lo envuelve, puede sufrir debido a la acción del viento;

20

- calcular la superficie S_M que pueden generar dichos desplazamientos máximos en su trayectoria, desde la posición de equilibrio del cable (22) hasta las posiciones alcanzadas por el cable (22) debidas a los máximos desplazamientos originados por la acción del viento;

25

- obtener del manual de especificaciones del sensor de temperatura sin contacto (21), el área de medición S_L sobre el que realiza las mediciones, y la distancia óptima de medición que debe existir entre cada sensor de temperatura sin contacto (21) y cada cuerpo de medición térmica (23) que enfoca;

30

- determinar las dimensiones mínimas de cada cuerpo de medición térmica, tal que el

área de medición del sensor de temperatura sin contacto S_L , se encuentre siempre dentro de la superficie S_M ;

5 - para cada cable (22), colocar cada cuerpo de medición térmica (23) establecido, tal que a cada cable (22) le envuelven tantos cuerpos de medición térmica (23) como puntos del cable (22) se desean monitorizar;

10 - colocar cada sensor de temperatura sin contacto (21) en una posición tal que permita realizar una medida adecuada, y respetando las especificaciones de dicho sensor de temperatura sin contacto (21);

- calibrar cada sensor de temperatura sin contacto (21) y definir el valor de emisividad;

15 - realizar la medida directa y sin contacto de la temperatura superficial de cada cuerpo de medición térmica (23), sin el contacto de cada sensor de temperatura sin contacto (21) que enfoca a cada cuerpo de medición térmica (23).

20 14. Método de la reivindicación 13, donde el cable (22) cuya temperatura se desea monitorizar es un cable conductor de una línea eléctrica, y comprende además las etapas de:

25 - antes de determinar el número de cables (22), de cuerpos de medición térmica (23) y de sensores de temperatura sin contacto (21), determinar el número de vanos a monitorizar;

- monitorizar la temperatura ambiente en el tramo de cable (22) donde se coloca el cuerpo de medición térmica (23);

30 - antes de calcular la superficie S_M , calcular el desplazamiento $Y_{cuerpo}^{T_{max}}$ máximo que

cada cuerpo de medición térmica (23) puede sufrir debido a la dilatación del cable (22) conductor al pasar corriente a través de él, y calcular el desplazamiento $Y_{\text{cuerpo}}^{T_{\text{máx}}}$ máximo que cada cuerpo de medición térmica (23) puede sufrir debido a la contracción del cable conductor por la temperatura ambiente;

5

- calcular la superficie S_M que pueden generar no sólo los desplazamientos máximos originados por la acción del viento, sino además los desplazamientos máximos originados por la dilatación y contracción del cable (22) en su trayectoria, desde la posición de equilibrio del cable (22) hasta las posiciones alcanzadas por el cable (22) debidas a los máximos desplazamientos originados por la acción del viento y por la dilatación/contracción del mismo;

10

- antes de la instalación de cada cuerpo de medición térmica (23) en el cable (22) conductor, realizar un preacondicionamiento de dicho cuerpo de medición térmica (23) que permita disminuir el brillo de la superficie y mejorar la medición realizada por el sensor de temperatura sin contacto (21);

15

- colocar un cable conductor sin tensión réplica del cable (22) conductor cuya temperatura se desea monitorizar y próximo al vano que se está monitorizando, tal que dicho cable réplica comprende su propio conjunto sensor de temperatura sin contacto-cuerpo de medición térmica, además de una sonda de temperatura de contacto, con el fin de tener perfectamente monitorizada la temperatura del mismo, y obtener el valor exacto de emisividad a lo largo del tiempo e introducir dicho valor en el sensor de temperatura sin contacto (21).

20

25

15. Método de la reivindicación 14, que comprende además las etapas de:

- aplicar a la superficie de cada cuerpo de medición térmica (23), una pasta térmica que facilite el calentamiento de dicho cuerpo de medición térmica (23) y que permita que la inercia térmica del cable (22) y la de cada cuerpo de medición térmica (23) que lo

30

envuelve, sean lo más similar posible;

5 - si existe un único cuerpo de medición térmica (23) por cable (22), colocar dicho cuerpo de medición térmica (23) en el lugar del cable (22) más próximo posible al amarre (26), minimizando así el desplazamiento que pueda producir en dicho cuerpo de medición térmica (23) fenómenos como el viento o la dilatación/contracción del cable (22) debidas al paso de corriente a través del cable (22);

10 - colocar cada sensor de temperatura sin contacto (21) en la celosía del apoyo (24).

15 16. El método de cualquiera de las reivindicaciones 13 a 15, donde se calculan además los desplazamientos máximos que sufre el cable (22), y por consiguiente el cuerpo de medición térmica (23), debidos a otros factores tales como vibraciones, y donde la superficie S_M también se calcula teniendo en cuenta dichos desplazamientos máximos.

20

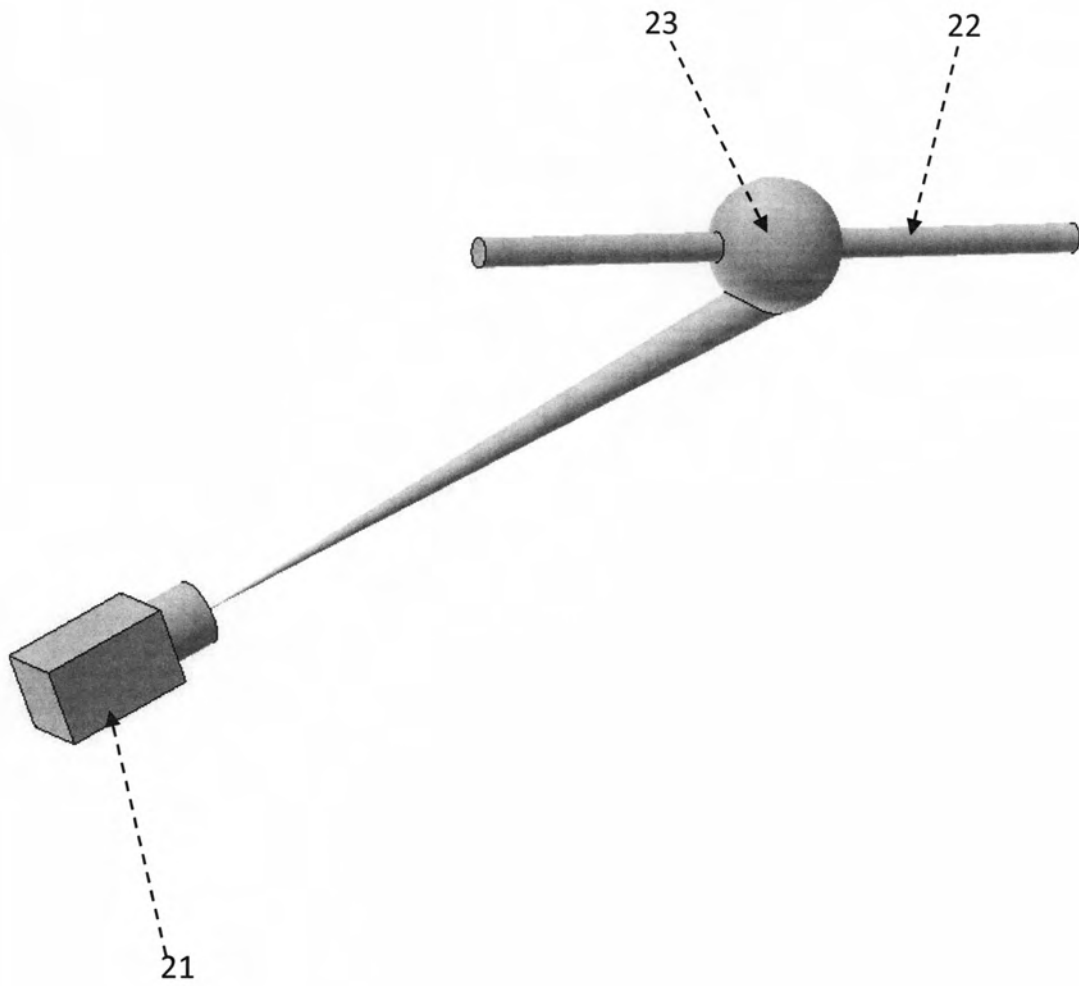


FIGURA 1

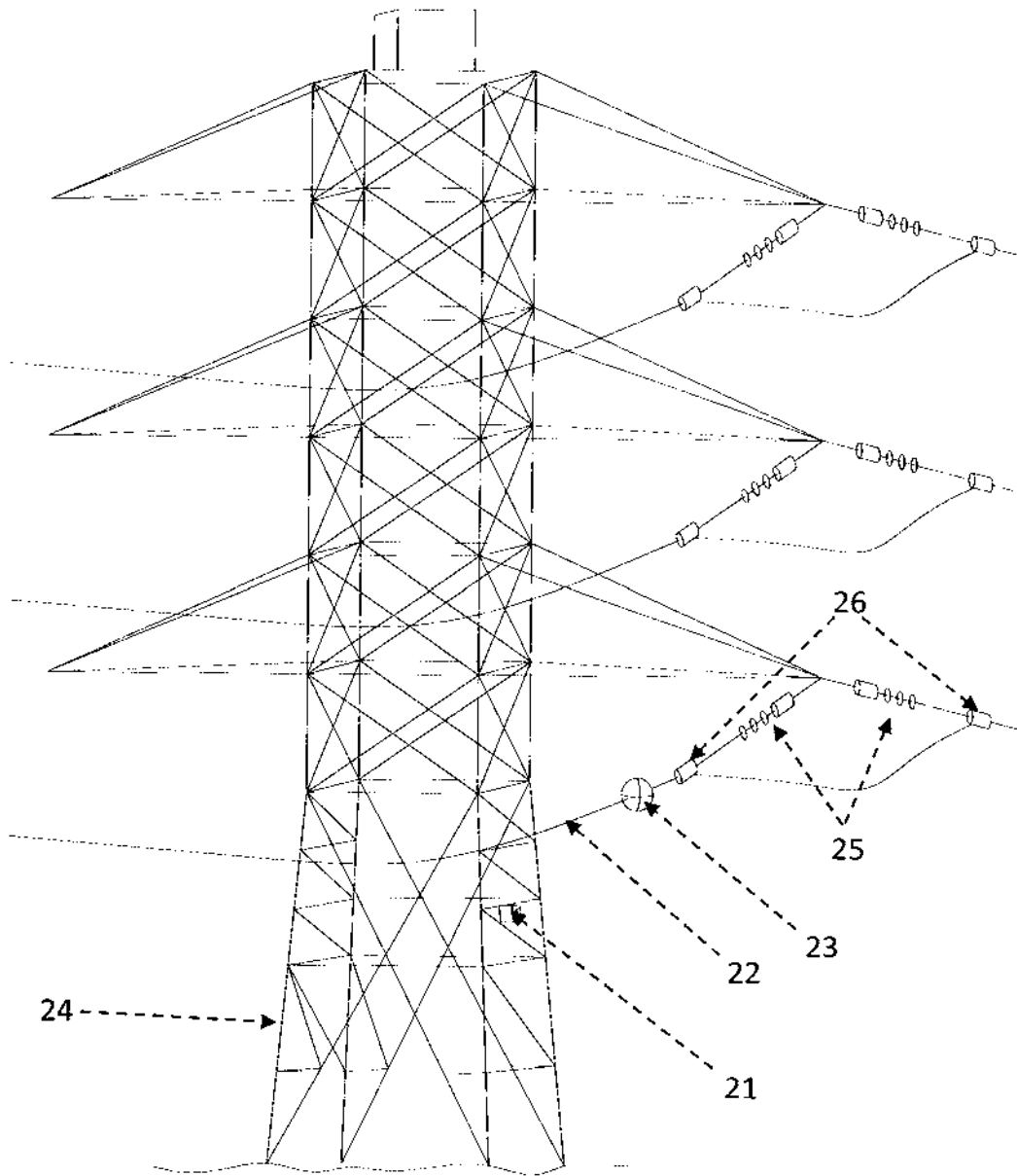


FIGURA 2

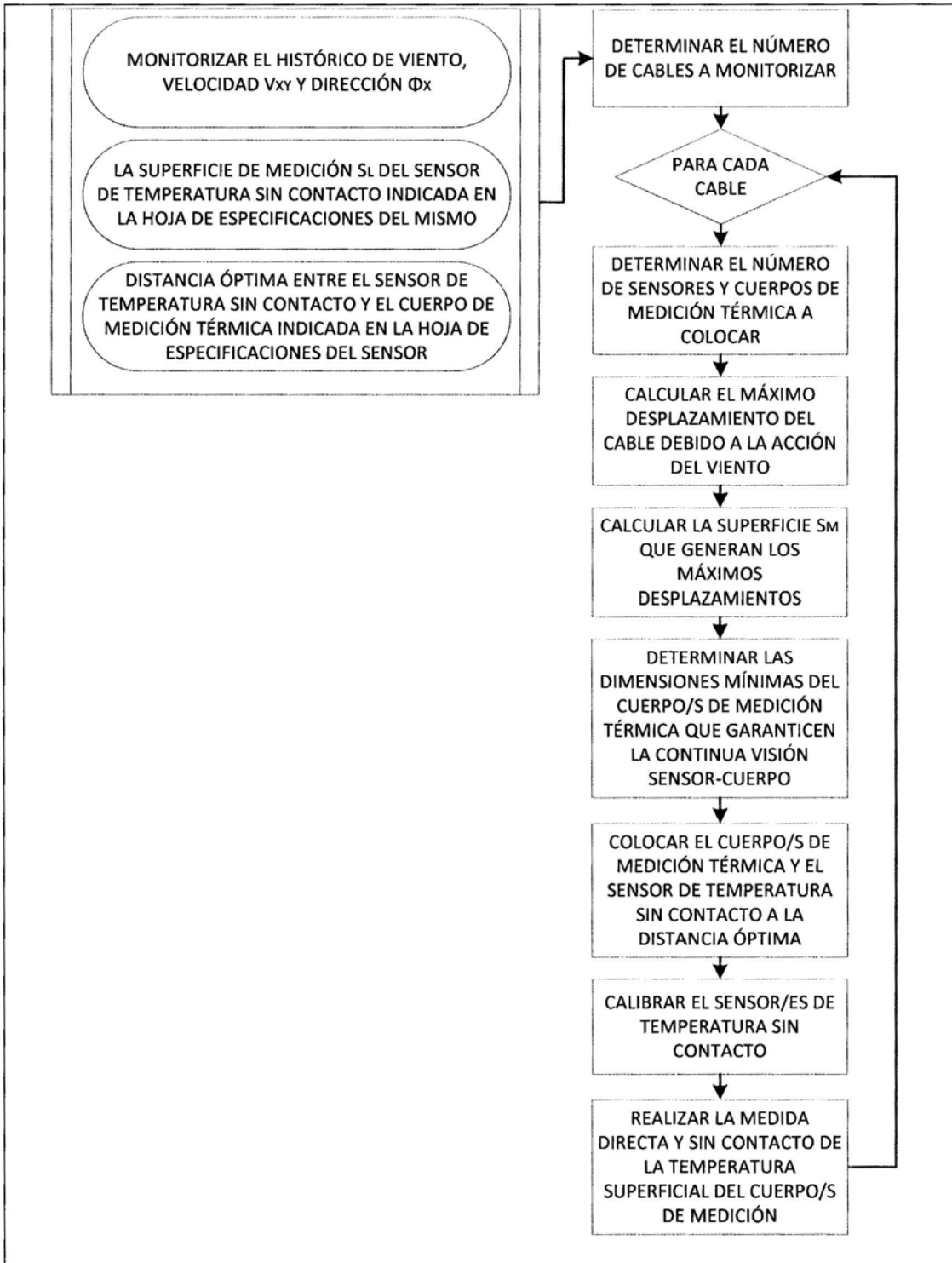


FIGURA 3

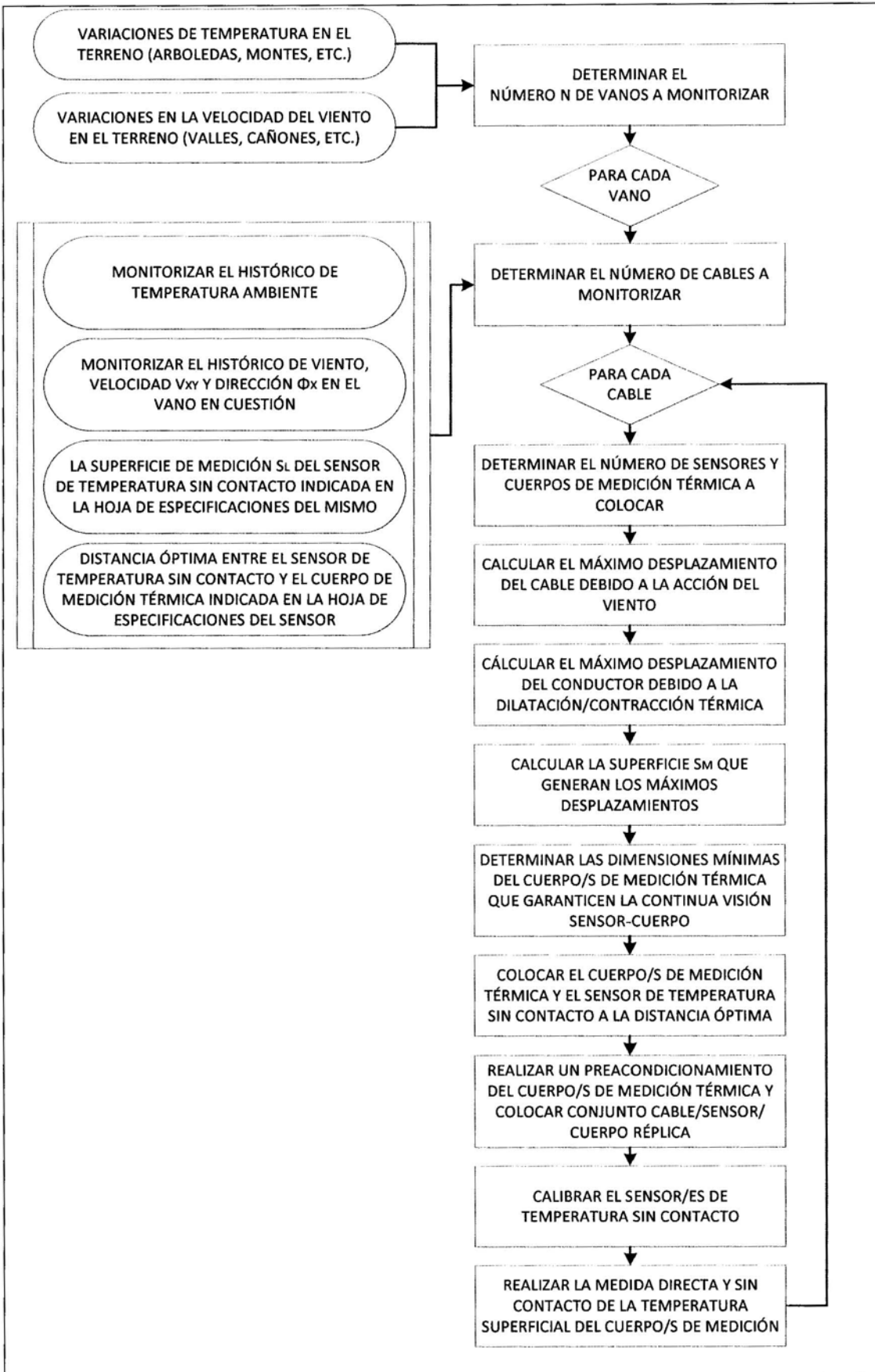


FIGURA 4

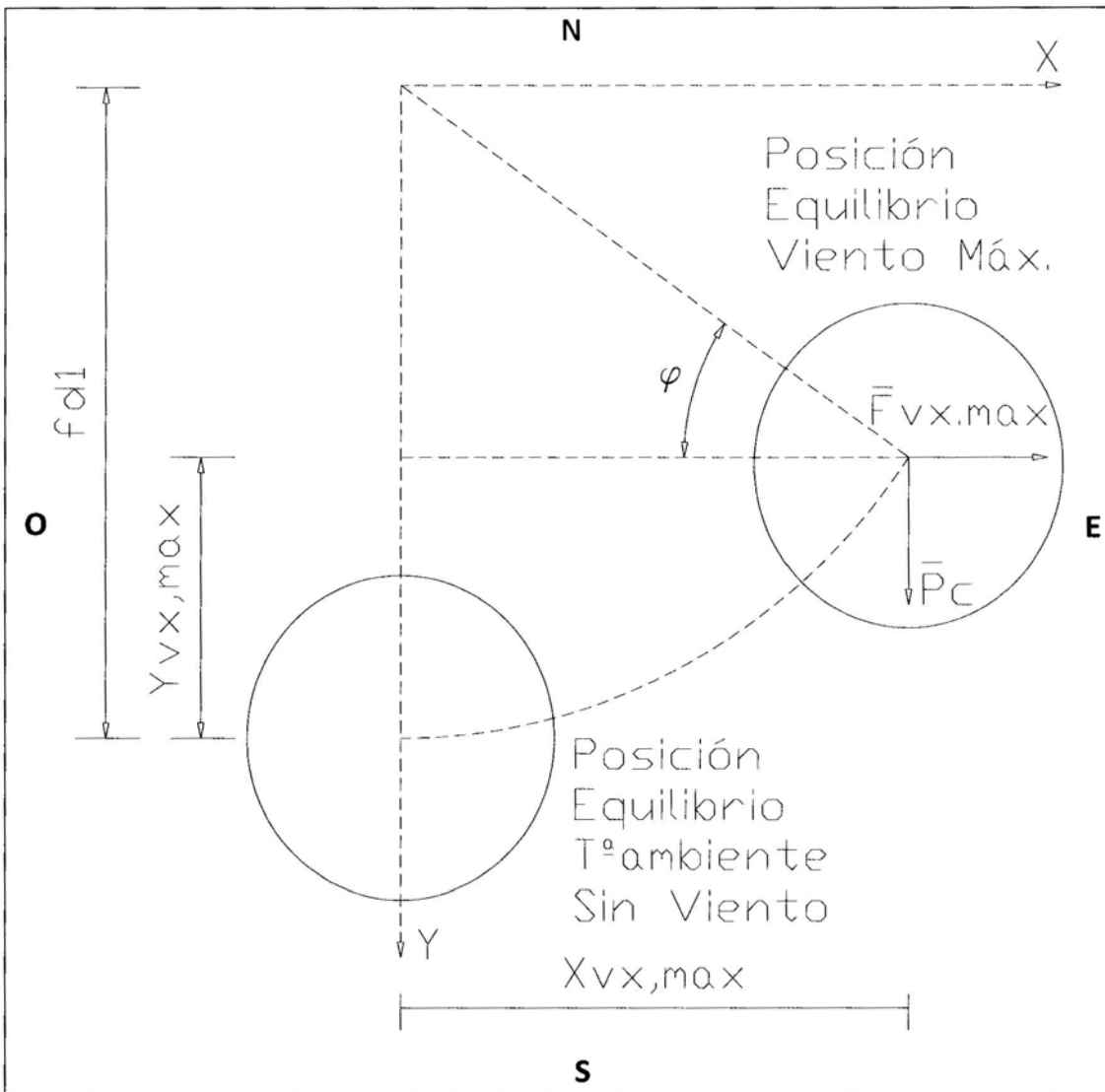


FIGURA 5

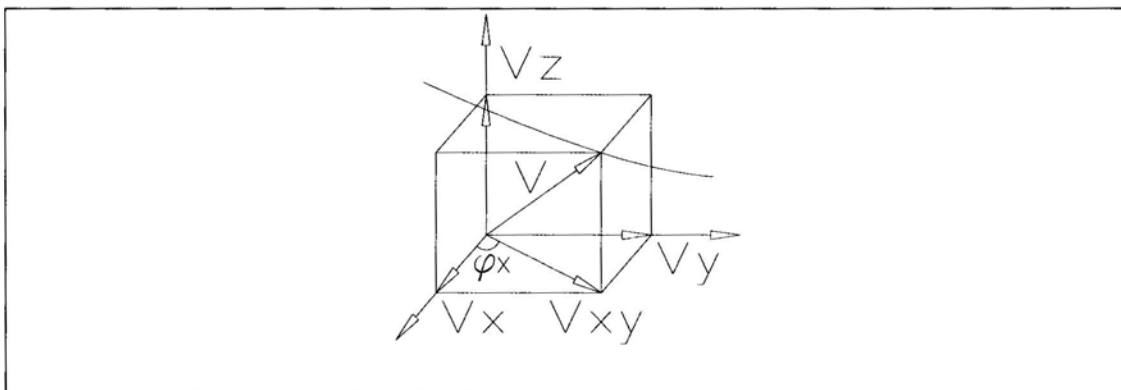


FIGURA 6

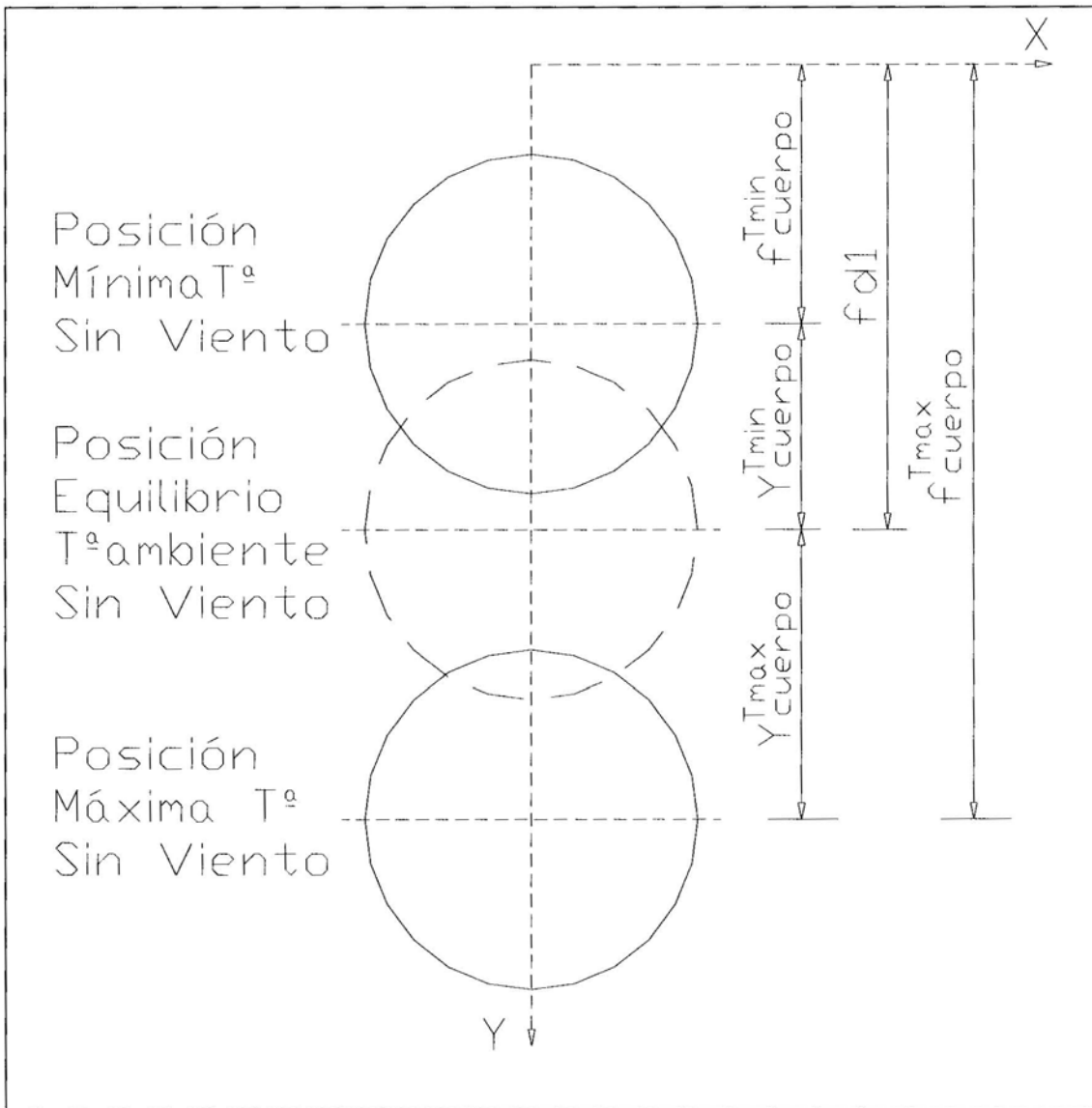


FIGURA 7

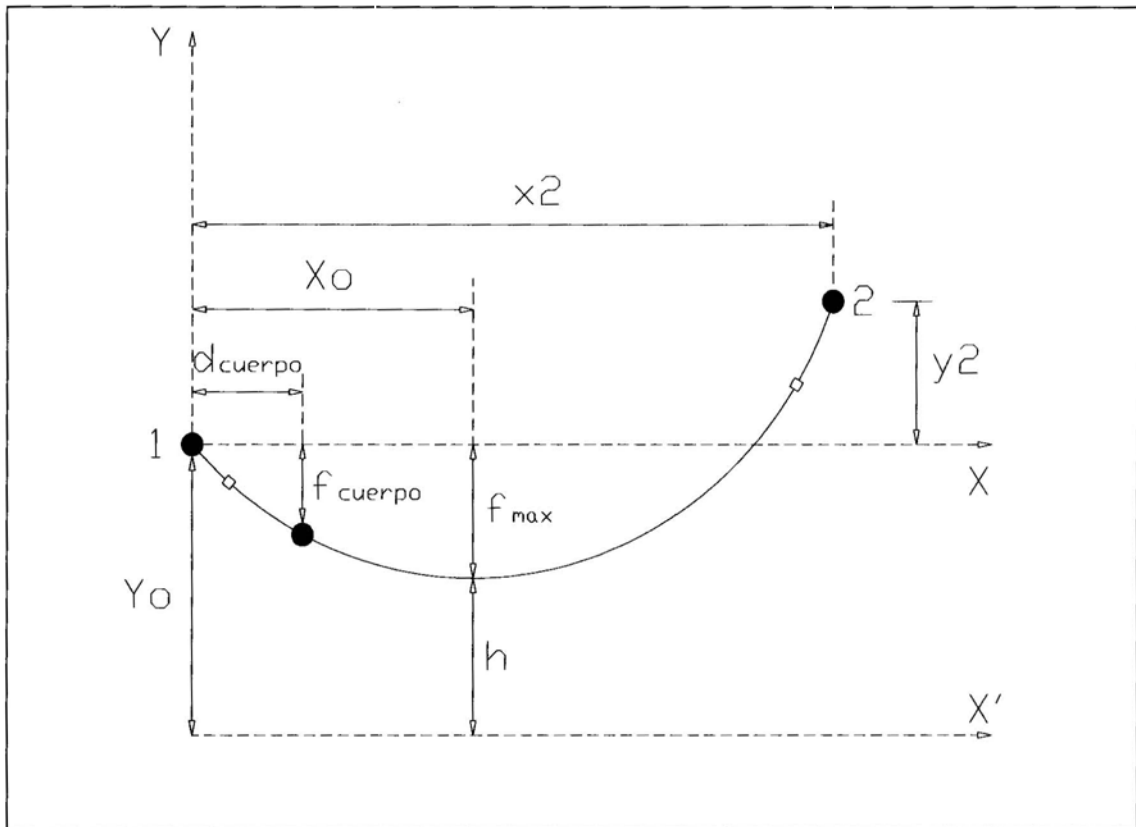


FIGURA 8

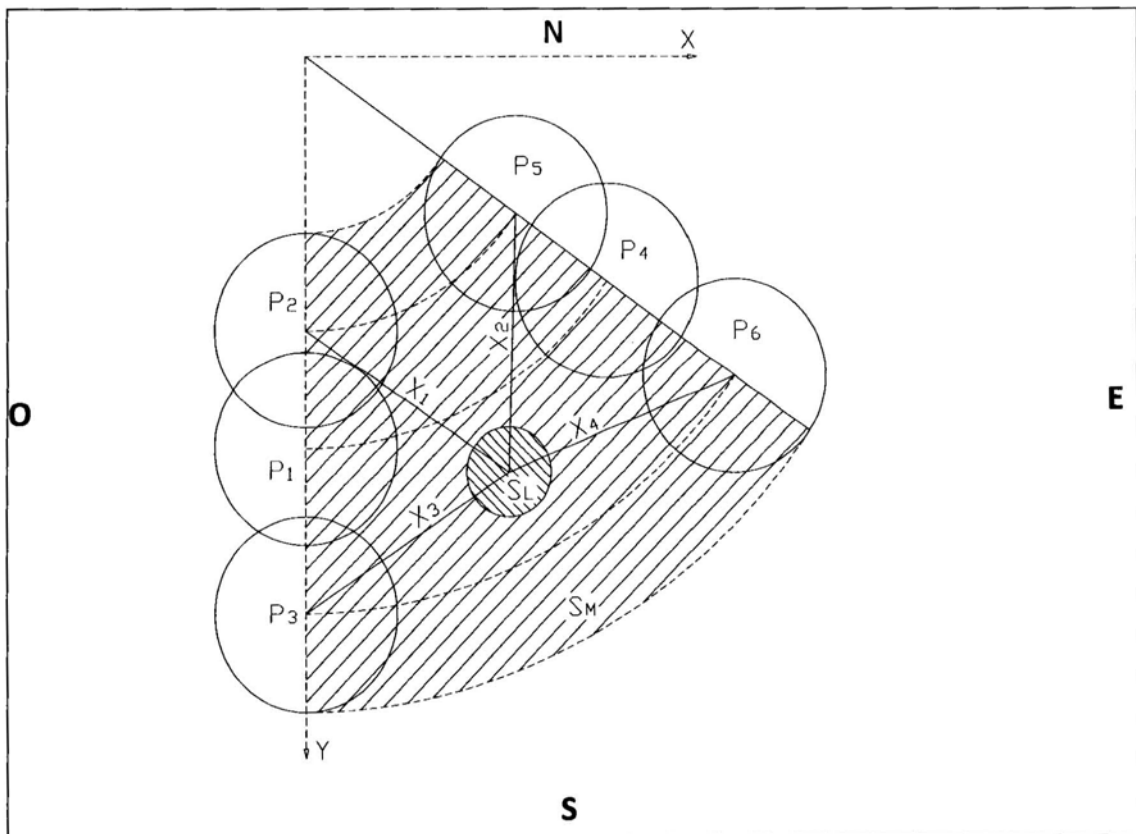


FIGURA 9



- ②① N.º solicitud: 201401013
 ②② Fecha de presentación de la solicitud: 10.12.2014
 ③② Fecha de prioridad:

INFORME SOBRE EL ESTADO DE LA TECNICA

⑤① Int. Cl.: **G01J5/02** (2006.01)

DOCUMENTOS RELEVANTES

Categoría	⑤⑥ Documentos citados	Reivindicaciones afectadas
A	US 2013208760 A1 (SIBILANT GARY CHARLES et al.)15/08/2013, párrafos [0002] - [0038]; figuras 1 - 3.	1-16
A	US 4904996 A (FERNANDES ROOSEVELT A) 27/02/1990, columna 1, línea 24 - columna 10, línea 42; figuras 1 - 8.	1-16
A	WO 8302841 A1 (INTAB) 18/08/1983, páginas 1 - 8; figuras 1 - 7.	1-16
A	DE 202004004402U U1 (HEITRONICS INFRAROT MESSTECHNI) 11/11/2004, párrafos [0001] - [0031]; figuras 1- 4.	1-16

Categoría de los documentos citados

X: de particular relevancia
 Y: de particular relevancia combinado con otro/s de la misma categoría
 A: refleja el estado de la técnica

O: referido a divulgación no escrita
 P: publicado entre la fecha de prioridad y la de presentación de la solicitud
 E: documento anterior, pero publicado después de la fecha de presentación de la solicitud

El presente informe ha sido realizado

para todas las reivindicaciones

para las reivindicaciones nº:

Fecha de realización del informe
21.07.2015

Examinador
B. Tejedor Miralles

Página
1/4

Documentación mínima buscada (sistema de clasificación seguido de los símbolos de clasificación)

G01K, G01J

Bases de datos electrónicas consultadas durante la búsqueda (nombre de la base de datos y, si es posible, términos de búsqueda utilizados)

INVENES, EPODOC, WPI, bases de patentes de texto completo, bases de literatura no patente

Fecha de Realización de la Opinión Escrita: 21.07.2015

Declaración

Novedad (Art. 6.1 LP 11/1986)	Reivindicaciones 1-16	SI
	Reivindicaciones	NO
Actividad inventiva (Art. 8.1 LP11/1986)	Reivindicaciones 1-16	SI
	Reivindicaciones	NO

Se considera que la solicitud cumple con el requisito de aplicación industrial. Este requisito fue evaluado durante la fase de examen formal y técnico de la solicitud (Artículo 31.2 Ley 11/1986).

Base de la Opinión.-

La presente opinión se ha realizado sobre la base de la solicitud de patente tal y como se publica.

1. Documentos considerados.-

A continuación se relacionan los documentos pertenecientes al estado de la técnica tomados en consideración para la realización de esta opinión.

Documento	Número Publicación o Identificación	Fecha Publicación
D01	US 2013208760 A1 (SIBILANT GARY CHARLES et al.)	15.08.2013
D02	US 4904996 A (FERNANDES ROOSEVELT A)	27.02.1990
D03	WO 8302841 A1 (INTAB)	18.08.1983
D04	DE 202004004402U (HEITRONICS INFRAROT MESSTECHNI)	11.11.2004

2. Declaración motivada según los artículos 29.6 y 29.7 del Reglamento de ejecución de la Ley 11/1986, de 20 de marzo, de Patentes sobre la novedad y la actividad inventiva; citas y explicaciones en apoyo de esta declaración

Reivindicación 1 y dependientes:

Se considera como estado de la técnica más cercano al objeto de la invención, el documento D01. Dicho documento D01 divulga un sistema de medición directa, sin contacto de la temperatura superficial de un cable conductor eléctrico aéreo formado por dicho cable, un cuerpo de medición térmica y un sensor de radiación infrarroja. No obstante, se diferencia de la primera reivindicación en que el cuerpo de medición térmica no incrementa el área efectiva sobre el cuál incide el sensor de temperatura sin contacto. El efecto técnico que se consigue con esta característica es poder tener una superficie suficiente como para que un sensor de radiación infrarroja incida de forma permanente sobre el cuerpo de medición térmica. El problema técnico a resolver es cómo disponer de un cuerpo de medición térmica con una superficie suficiente para que incida una radiación infrarroja procedente de un sensor a una distancia óptima de medida. No se ha encontrado en el estado de la técnica todas las características que definen la invención descrita en la primera reivindicación. Por lo tanto, dicha reivindicación satisfaría los requisitos de novedad y actividad inventiva según los artículos 6.1 y 8.1 de la ley de patentes 11/1986.

En ninguno de los documentos citados, que reflejan el estado de la técnica anterior más próximo al objeto de la solicitud, se han encontrado presentes todas las características técnicas que se definen en la reivindicación 1 de la solicitud. Asimismo, se considera que las características diferenciales no parecen derivarse de una manera evidente de ninguno de los documentos citados, ni de manera individual ni mediante una combinación evidente entre ellos. Por todo lo anterior, se concluye que la reivindicación 1 y las reivindicaciones 2-12 satisfarían los requisitos de novedad y actividad inventiva según los artículos 6.1 y 8.1 de la ley de patentes 11/1986.

Reivindicación 13 y dependientes:

El documento D01 divulga un método para medir la temperatura superficial de un cable conductor eléctrico. Sin embargo las etapas enunciadas no se corresponden con las de la reivindicación 13. No se ha encontrado en el estado de la técnica todas las etapas que se definen en el procedimiento de la reivindicación 13. Por lo tanto, dicha reivindicación satisfaría los requisitos de novedad y actividad inventiva según los artículos 6.1 y 8.1 de la ley de patentes 11/1986.

En ninguno de los documentos citados, que reflejan el estado de la técnica anterior más próximo al objeto de la solicitud, se han encontrado presentes todas las etapas del procedimiento que se definen en la reivindicación 13 de la solicitud. Asimismo, se considera que las etapas diferenciales no parecen derivarse de una manera evidente de ninguno de los documentos citados, ni de manera individual ni mediante una combinación evidente entre ellos. Por todo lo anterior, se concluye que la reivindicación 13 y las reivindicaciones 14-16 satisfarían los requisitos de novedad y actividad inventiva según los artículos 6.1 y 8.1 de la ley de patentes 11/1986.

Otros documentos:

El documento D02 describe un sistema que incluye un módulo de propulsión delantero y trasero que rodea un cable conductor y que incorpora un módulo que lleva equipos tales como vídeos y cámaras de infrarrojos, un aparato para detectar relámpagos, sensores de temperatura ambiente y de detección acústica de corona y un transmisor de señales para llegar a una estación terrestre remota.

El documento D03 presenta un dispositivo de medida de temperatura de un cable conductor de una línea eléctrica de alta tensión en el que se acopla una sonda que transmite los datos a una estación de medición.

El documento D04 divulga un sistema para medir la temperatura de un cable que consiste en el propio cable, un cuerpo esférico hueco que rodea el cable y un sensor de infrarrojos; de forma que la radiación que llega al espacio hueco se detecta a través de un agujero y se desacopla por medio de una guía de ondas de fibra óptica. La fibra se conecta al detector de radiación localizado en el espacio hueco.